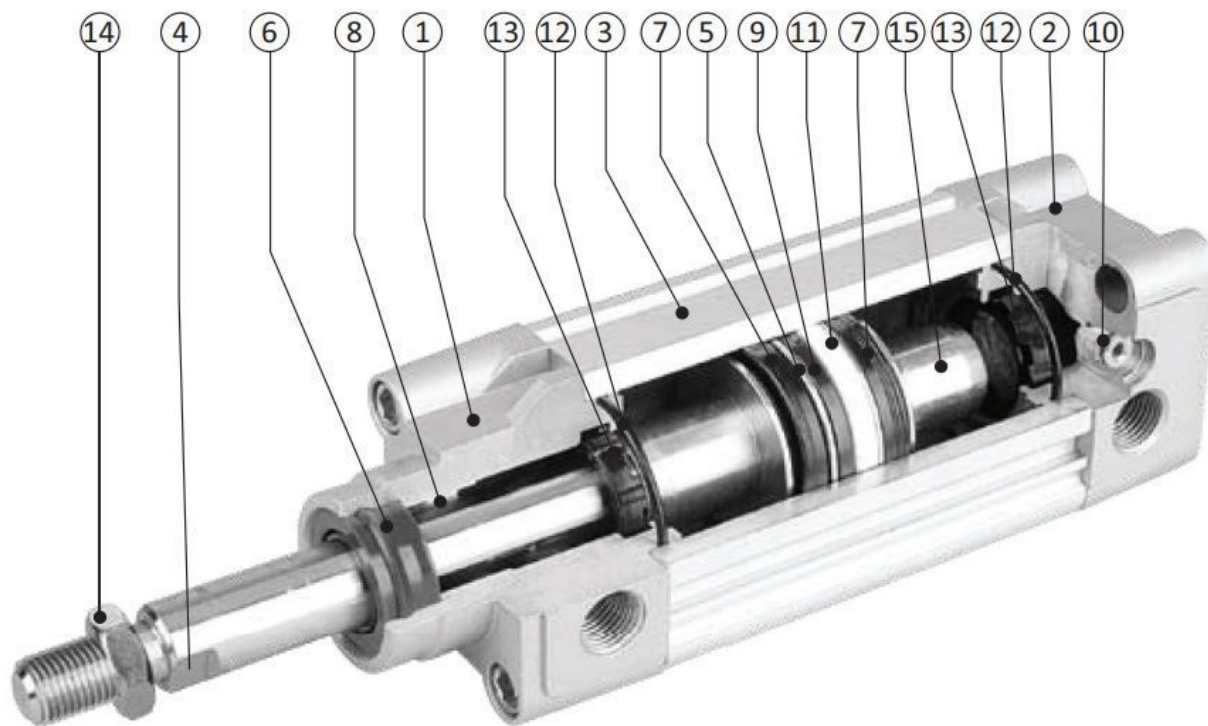


Корпус SC

Длина

10 см - 2.2 м

Комплектующие пневмоцилиндра: Блок SC, Корпус SC, Стяжка SC, Шток поршня SC.



1-Передняя крышка

2-Задняя крышка

3-Гильза

4-Шток поршня

5-Поршень

6-Уплотнение штока

7-Уплотнение поршня

8-Втулка

9-Магнит

10-Винт регулировки демпфирования

11-Антифрикционное кольцо

12-Уплотнение крышки

13-Демпферная манжета

14-Гайка

15-Гайка крепления штока

Приобрести **Корпус SC** можно прямо на сайте [MGP](#). За подробной информацией обращаться по телефону +7 (495) 797-07-74, +7 (903) 797-07-74.