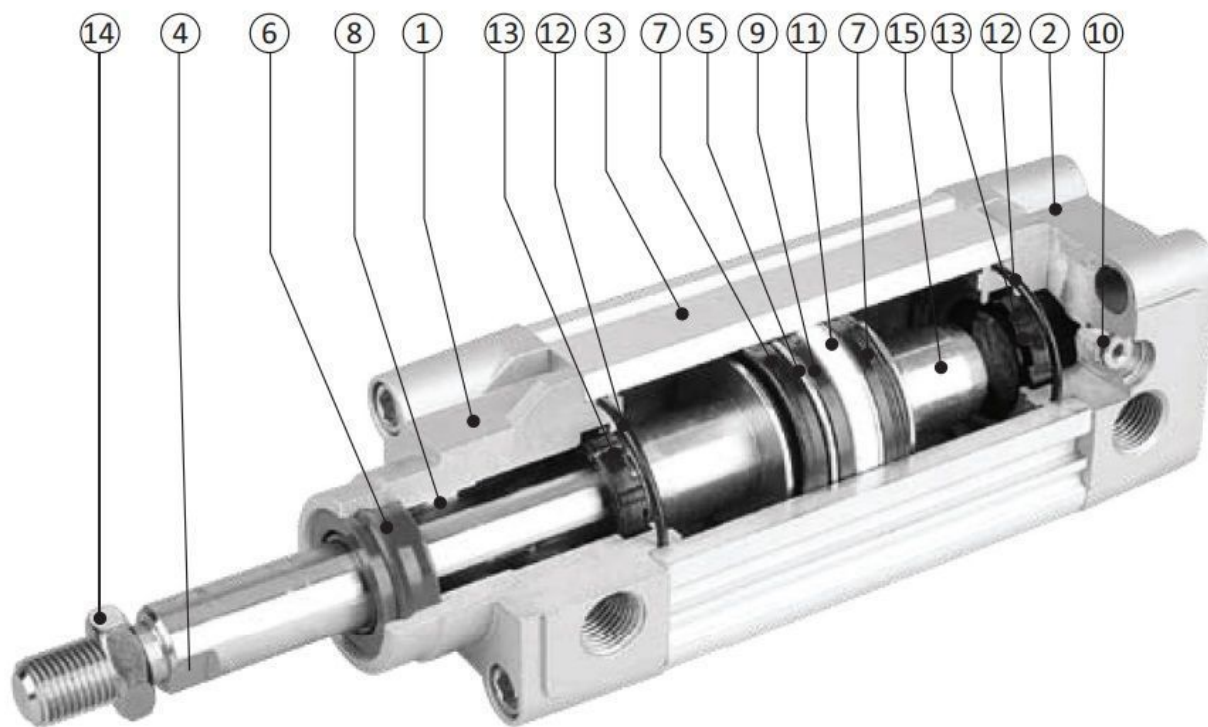


Стяжки SC

Диаметр 32 мм, 40 мм, 50 мм, 63 мм, 80 мм, 100 мм, 125 мм, 160 мм
Длина 10 см - 2.2 м

Комплектующие пневмоцилиндра: [Блок SC](#), [Корпус SC](#), [Стяжка SC](#), [Шток поршня SC](#).



- 1-Передняя крышка
- 2-Задняя крышка
- 3-Гильза
- 4-Шток поршня
- 5-Поршень
- 6-Уплотнение штока
- 7-Уплотнение поршня
- 8-Втулка
- 9-Магнит
- 10-Винт регулировки демпфирования
- 11-Антифрикционное кольцо
- 12-Уплотнение крышки
- 13-Демпферная манжета

14-Гайка

15-Гайка крепления штока

Приобрести **Стяжки SC** можно прямо на сайте [MGP](#). За подробной информацией обращаться по телефону +7 (495) 797-07-74, +7 (903) 797-07-74.