

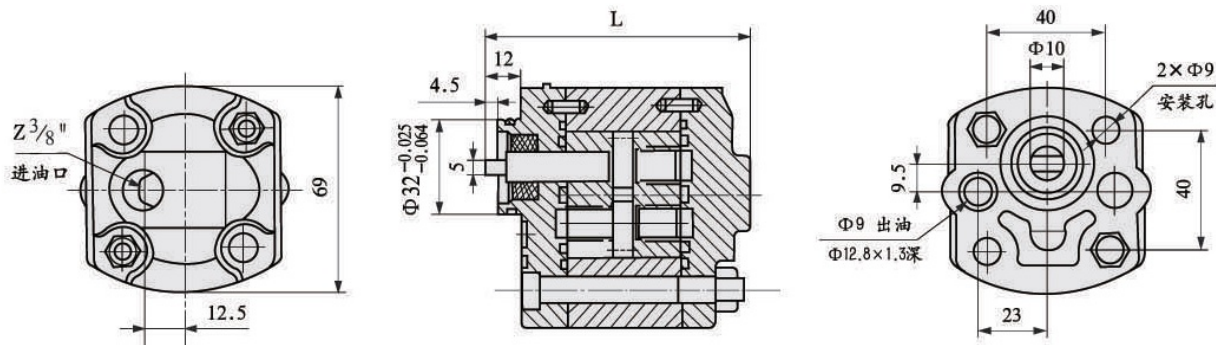
Насос шестеренный СВК-F-2.5

Насос шестеренный СВК-F-2.5 предназначен для нагнетания рабочей жидкости (минерального масла) в гидравлических системах малогабаритных гидростанциях - минигидростанциях. Рабочий объем насосов СВК-F от 0,6 до 5,8 см³/оборот. В малогабаритных гидростанциях в основном применяют насосы левого вращения.

Технические характеристики насосов СВК-F:

Модель насоса	Рабочий объем см ³ /об	Номинальное давление Мпа	Максимальное давление Мпа	Номинальная скорость вращения об/мин	Номинальная подача л/мин
СВК-F106	0,6	20	25	2500	33
СВК-F1075	0,75	20	25	2500	34
СВК-F110	1	20	25	2500	36
СВК-F116	1,6	20	25	2500	38
СВК-F120	2	20	25	2500	40
СВК-F125	2,5	20	25	2500	42
СВК-F133	3,3	20	22	2500	44
СВК-F142	4,2	16	20	2500	48
СВК-F158	5,8	16	20	2500	52
СВК-F205	0,5	20	25	2500	70
СВК-F208	0,8	20	25	2500	72
СВК-F210	1	20	25	2500	74
СВК-F216	1,6	20	25	2500	76
СВК-F221	2,1	20	25	2500	78
СВК-F226	2,6	20	25	2500	80
СВК-F230	3	20	25	2500	82
СВК-F240	4	18	23	2500	86
СВК-F248	4,8	18	23	2500	88
СВК-F258	5,8	14	18	2500	92
СВК-F280	8	10	14	2500	100

Габаритные и присоединительные размеры насосов СВК-F:



Гарантия на насосы и моторы производства Китай 90 дней.

Начало гарантийного срока исчисляется со дня ввода оборудования в эксплуатацию, но не позднее 3 месяцев со дня поступления насоса на предприятие. Рабочая жидкость должна иметь чистоту не грубее 12-го класса. Номинальная тонкость фильтрации 25 мкм. Для обеспечения большей надёжности при малой вязкости и большей нагрузке рекомендуется тонкость фильтрации 10 мкм.

ВНИМАНИЕ!

При самостоятельной разборке и сборке в течение гарантийного срока эксплуатации, при несоблюдении правил монтажа, хранения, транспортирования и эксплуатации, ответственности не несет, претензии к качеству не принимаются.

Приобрести насос **СВК-F-2.5** можно прямо на сайте [MGP](#). За подробной информацией обращаться по телефону [+7 \(495\) 797-07-74](tel:+7(495)797-07-74), [+7 \(903\) 797-07-74](tel:+7(903)797-07-74).