

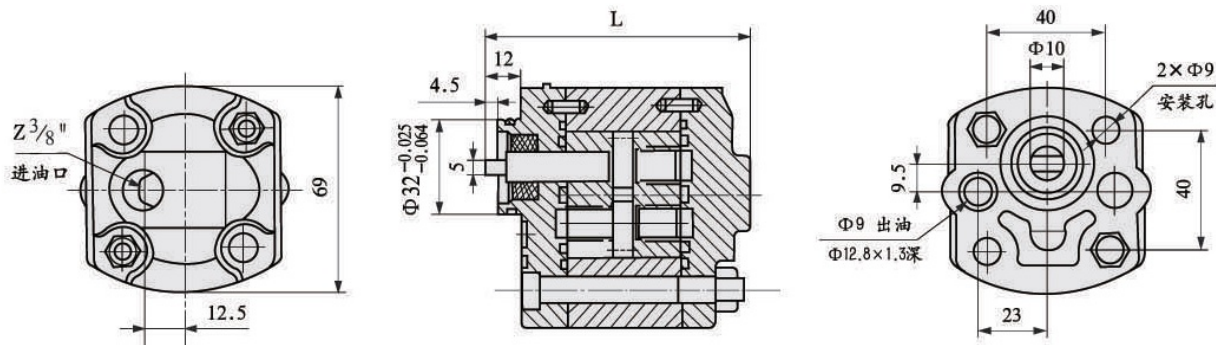
## Насос шестеренный СВК-F-158-L

**Насос шестеренный СВК-F-158-L** предназначен для нагнетания рабочей жидкости (минерального масла) в гидравлических системах малогабаритных гидростанций - минигидростанциях. Рабочий объем насосов СВК-F от 0,6 до 5,8 см<sup>3</sup>/оборот. В малогабаритных гидростанциях в основном применяют насосы левого вращения.

### Технические характеристики насосов СВК-F:

| Модель насоса | Рабочий объем см <sup>3</sup> /об | Номинальное давление Мпа | Максимальное давление Мпа | Номинальная скорость вращения об/мин | Номинальная подача л/мин |
|---------------|-----------------------------------|--------------------------|---------------------------|--------------------------------------|--------------------------|
| СВК-F106      | 0,6                               | 20                       | 25                        | 2500                                 | 33                       |
| СВК-F1075     | 0,75                              | 20                       | 25                        | 2500                                 | 34                       |
| СВК-F110      | 1                                 | 20                       | 25                        | 2500                                 | 36                       |
| СВК-F116      | 1,6                               | 20                       | 25                        | 2500                                 | 38                       |
| СВК-F120      | 2                                 | 20                       | 25                        | 2500                                 | 40                       |
| СВК-F125      | 2,5                               | 20                       | 25                        | 2500                                 | 42                       |
| СВК-F133      | 3,3                               | 20                       | 22                        | 2500                                 | 44                       |
| СВК-F142      | 4,2                               | 16                       | 20                        | 2500                                 | 48                       |
| СВК-F158      | 5,8                               | 16                       | 20                        | 2500                                 | 52                       |
| СВК-F205      | 0,5                               | 20                       | 25                        | 2500                                 | 70                       |
| СВК-F208      | 0,8                               | 20                       | 25                        | 2500                                 | 72                       |
| СВК-F210      | 1                                 | 20                       | 25                        | 2500                                 | 74                       |
| СВК-F216      | 1,6                               | 20                       | 25                        | 2500                                 | 76                       |
| СВК-F221      | 2,1                               | 20                       | 25                        | 2500                                 | 78                       |
| СВК-F226      | 2,6                               | 20                       | 25                        | 2500                                 | 80                       |
| СВК-F230      | 3                                 | 20                       | 25                        | 2500                                 | 82                       |
| СВК-F240      | 4                                 | 18                       | 23                        | 2500                                 | 86                       |
| СВК-F248      | 4,8                               | 18                       | 23                        | 2500                                 | 88                       |
| СВК-F258      | 5,8                               | 14                       | 18                        | 2500                                 | 92                       |
| СВК-F280      | 8                                 | 10                       | 14                        | 2500                                 | 100                      |

### Габаритные и присоединительные размеры насосов СВК-F:



Гарантия на насосы и моторы производства Китай 90 дней.

Начало гарантийного срока исчисляется со дня ввода оборудования в эксплуатацию, но не позднее 3 месяцев со дня поступления насоса на предприятие. Рабочая жидкость должна иметь чистоту не грубее 12-го класса. Номинальная тонкость фильтрации 25 мкм. Для обеспечения большей надёжности при малой вязкости и большей нагрузке рекомендуется тонкость фильтрации 10 мкм.

### **ВНИМАНИЕ!**

**При самостоятельной разборке и сборке в течение гарантийного срока эксплуатации, при несоблюдении правил монтажа, хранения, транспортирования и эксплуатации, ответственности не несет, претензии к качеству не принимаются.**

Приобрести насос **СВК-F-158-L** можно прямо на сайте [MGP](#). За подробной информацией обращаться по телефону [+7 \(495\) 797-07-74](tel:+7(495)797-07-74), [+7 \(903\) 797-07-74](tel:+7(903)797-07-74).