

Пневмораспределитель РРК ЗН210-08

ПНЕВМОРАСПРЕДЕЛИТЕЛИ ЗН С РУЧНЫМ УПРАВЛЕНИЕМ.

Используются в случаях когда необходимо локальное управление исполнительными механизмами в ручном режиме.

Присоединение: Изготавливаются с присоединительными резьбами G1/8", G1/4", G3/8".

Управление: Ручное, осуществляется путем переключения рукоятки распределителя. В зависимости от модификации трехпозиционный или двухпозиционный, распределители имеют рукоятку с фиксацией или с пружинным возвратом.

Конструкция: Относятся к распределителям золотникового типа с прямым ручным управлением.

Функции переключения: Линейка пневмораспределителей с ручным управлением включает в себя все самые распространенные функции переключения для 5-ти линейных распределителей.

Монтаж: Возможны два варианта монтажа распределителей :

- Боковой монтаж на плоскость (через сквозные отверстия в корпусе).
- Монтаж на передней панели щита (через отверстие 22 мм, фиксируется гайкой на рукоятке).

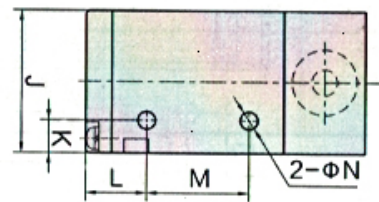
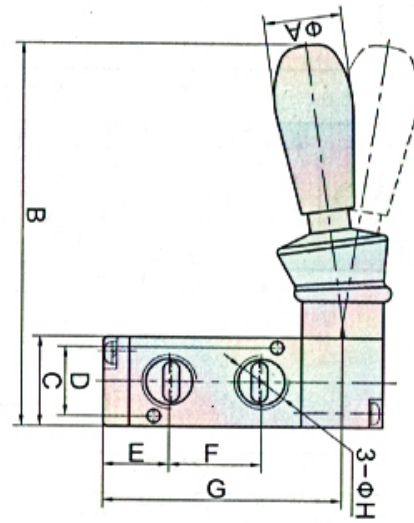
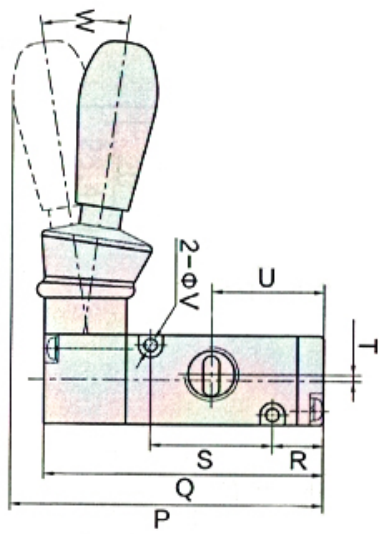
Габарит корпуса: Выпускаются в корпусах 2-ого и 3-его габаритов . Габарит распределителя указывает на ширину его корпуса. По габариту корпуса распределителя также можно косвенно судить о его пропускной способности (чем больше габарит, тем больше пропускная способность распределителя).

Общие технические характеристики пневмораспределителей

Параметр	Значение
Максимально допустимое давление	12 бар
Рабочее давление	0...8 бар
Рабочая среда	фильтрованный сжатый воздух, степень фильтрации 40 мкм, с маслом или без масла
Температура окружающей среды	0...60 °С
Степень защиты	IP 65
Крепление	через сквозные отверстия в корпусе
Материал корпуса	анодированный алюминий

ПО ОМСНАБ является единственным дистрибьютором РУСПНЕВМОКОМ-РРК в России и СНГ





Model	A	B	C	D	E	F	G	H	J	K	L
3H210-08	19	94	22	17	16.2	22.5	58.4	G1/4	35	8	14.9
3H310-10	19	98.4	27	20	20.3	24	67.3	G3/8	40	10	14.8
3H310-10	19	105	34	27	23	36	84.5	G1/2	50	13.5	16

Model	M	N	P	Q	R	S	T	U	V	W
3H210-08	25	4.3	76.5	68.4	12.4	30	1.5	27.4	3.2	16.8
3H310-10	30	4.3	85.2	77.3	14.8	35	2	32.3	4.3	16.5
3H310-10	50	5.2	105	95.5	19.5	43	3	41	4.3	22.3