

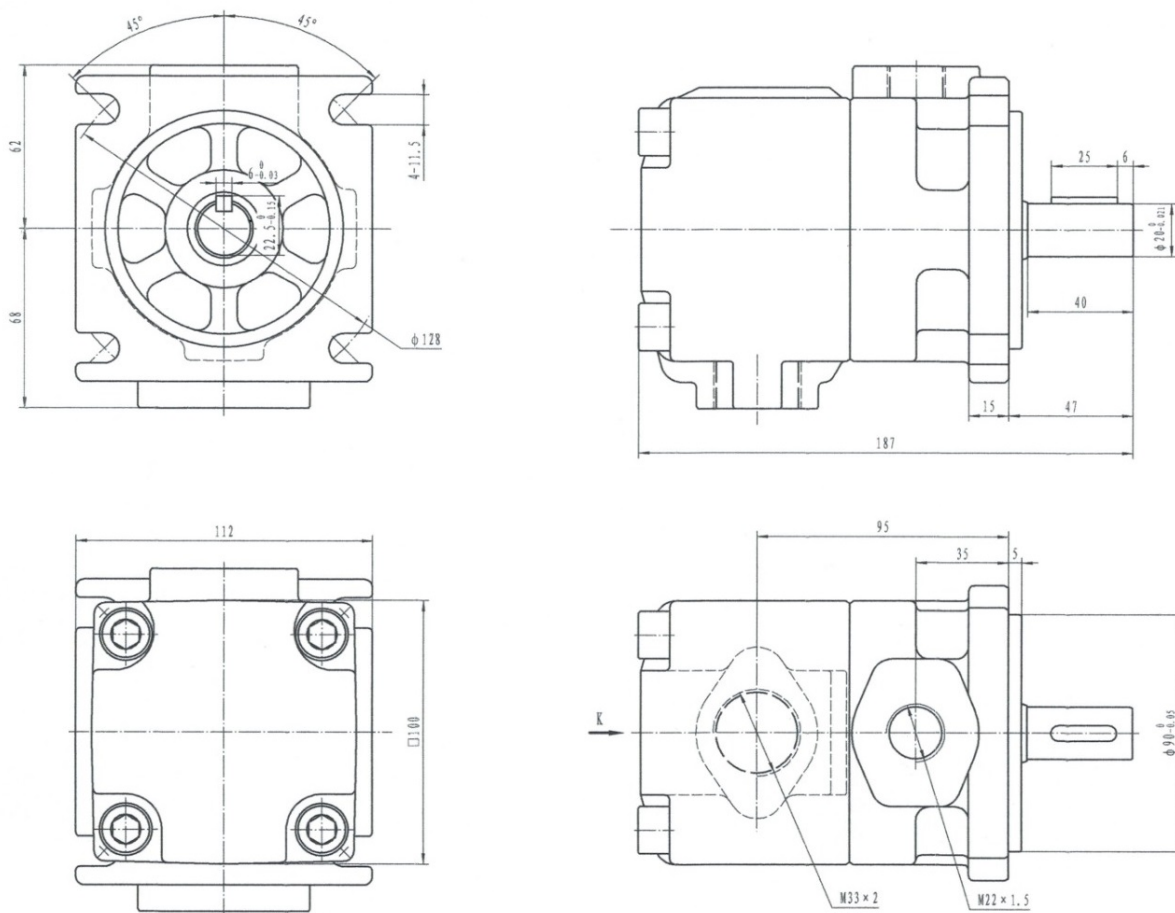
Насос пластинчатый НПл 16/16R

Насос типа НПл 16/16R относят к группе нерегулируемых пластинчатых насосов, так как принцип их действия основан на вращении пластин в пазах ротора при вращении вала насоса (иногда пластинчатые насосы называют лопастными). Пластинчатые насосы типа НПл наиболее широко применяются в станкостроении. Они устанавливаются в гидроприводах различных станков и агрегатов и обеспечивают нерегулируемый по величине поток минерального масла с постоянным давлением.

Технические характеристики:

Модель	Рабочий объем, мл/об	Макс. давление							Скорость, об/мин		Потребляемая мощность, кВт	Вес, кг
		Специальное масло	Противозносное масло	Обычное масло	Противозносная водно-гликолевая жидкость	Водно-гликолевая жидкость	Водомасляные эмульсии	Жидкость на основе эфира фосфорной кислоты	Мин.	Макс.		
НПл-8/16	6,1	21	17,5	16	16	7	7	16	750	1800 (1200)	3,2	8
НПл-12/16	10,4										5,4	
НПл-16/16	13										6,1	
НПл-25/16	23,3										10,5	

Габаритные и присоединительные размеры:



Приобрести **насос пластинчатый НПл 16/16R** можно прямо на сайте [MGP](http://MGP.ru). За подробной информацией обращаться по телефону +7 (495) 797-07-74, +7 (903) 797-07-74.