

## AR5000-06 регулятор давления RPK

Длина	168 мм
Ширина	90 мм
Присоединительные размеры	73.8 × 50 <sup>3/4</sup> мм
Вес	1.2 кг

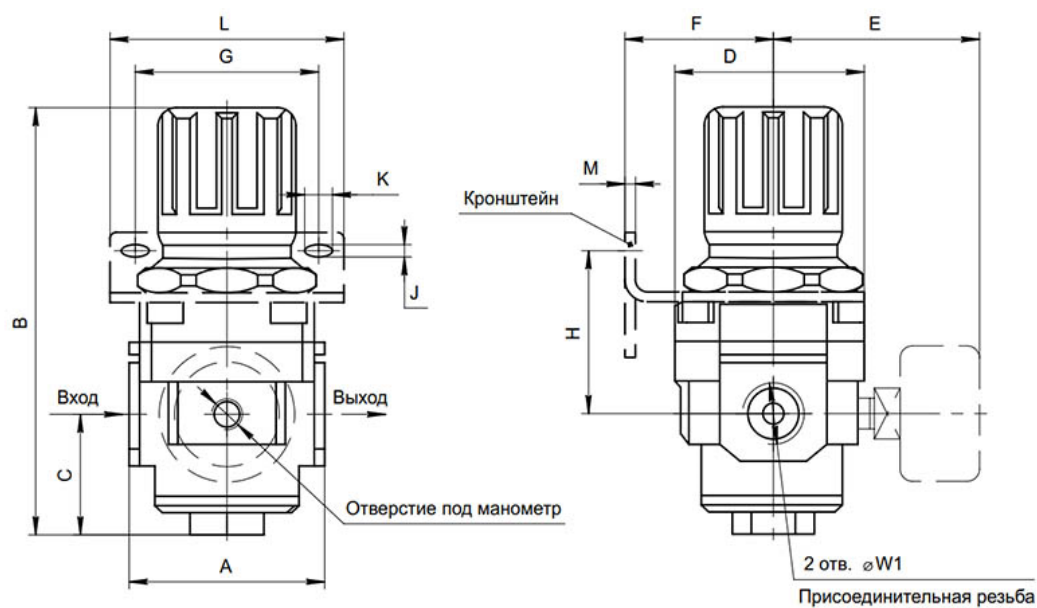
**Регулятор давления AR5000-06 с манометром** служит для защиты пневматических систем от колебаний давления. Он обеспечивает поддержание заданного уровня выходного давления при колебаниях входного давления и расхода сжатого воздуха. Комплектуется манометром и креплением.

### Основные технические характеристики:

- Рабочая среда: воздух;
- Максимальное давление: 1 МПа;
- Диапазон регулировки: 0,05-0,9 МПа;
- Присоединение: G3/4";
- Расход воздуха: до 5500 л/мин;
- Рабочая температура: -20....70°C.
- Вес: 1,2 кг.

Присоединение **регулятора давления AR5000-06** осуществляется непосредственно фитингами и пневмогрубкой.

### Габаритные и присоединительные размеры:



Модель	A	B	C	D	E	F	G	H	J	K	L	M	N	øW1
AR5000	90	168	48	90	75.5	49.2	54	62	8.5	10.5	70	2.3	52.5	G3/4"~G1"

Приобрести **регулятор давления AR5000-06** можно прямо на сайте [MGP](http://MGP.ru). За подробной информацией обращаться по телефону [+7 \(495\) 797-07-74](tel:+7(495)797-07-74), [+7 \(903\) 797-07-74](tel:+7(903)797-07-74).