

Манометр PG-63 F (0-4) МПа

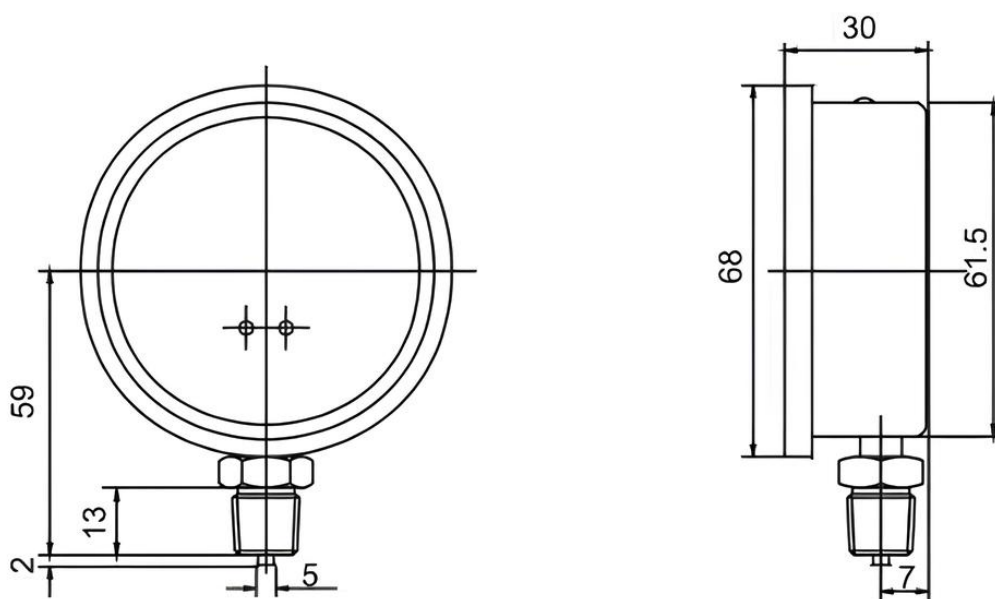
Давление	40 Бар
Вес	0.3 кг
Вес	0.3 кг

Манометры гидравлические PG 63 F наполнены силиконовой жидкостью и могут применяться в климатических условиях ХЛ1 по ГОСТ 15150-69. Это позволяет использовать их в самых суровых условиях и при температуре окружающей среды от -50 до +60°C. Манометры типа **PG 63 F** идут в осевом исполнении. Данный товар подходит для сложных и ответственных гидравлических трубопроводов, в которых управления осуществляется посредством гидрораспределителей и гидроклапанов.

Габаритные и присоединительные размеры манометр PG-63 F

Резьба присоединения G1/4 или M12×1,5

G - означает резьба трубная цилиндрическая



Серия PG-63

Серия давление шкалы

PG-063-1/4 40 bar/мПа,

PG-063-1/4 60 bar/мПа,

PG-063-1/4 100 bar/мПа,

PG-063-1/4 160 bar/мПа,

PG-063-1/4 250 bar/мПа,

PG-063-1/4 315 bar/мПа,

PG-063-1/4 400 bar/мПа.

Приобрести **манометры гидравлические PG 63 F** можно прямо на сайте [MGP](#). За подробной информацией обращаться по телефону [+7 \(495\) 797-07-74](tel:+7(495)797-07-74), [+7 \(903\) 797-07-74](tel:+7(903)797-07-74).