

## Насос VP1-20-35

|                            |             |
|----------------------------|-------------|
| Направление вращения       | По часовой  |
| Об/мин                     | 800-1800    |
| Диапазон рабочего давления | 0,8-3,5 МПа |
| Л/мин                      | 20          |
| Вес                        | 5 кг        |

Регулируемый пластинчатый **насос VP1-20-35** предназначен для металлорежущих станков, прессов и другого оборудования в которых требуется регулируемая по величине подача.

### Основные характеристики:

1. Давлением и скоростью потока можно управлять регулятором давления и устройством контроля подачи;
2. Когда давление в системе выше заданного значения, подача насоса снижается, тем самым потеря мощности сводится к минимуму, достигается высокая эффективность и обеспечиваются безопасность и надежность;
3. Для достижения низкого уровня шума и исключения вибраций в серии использованы нескольких видов звукоизоляции и амортизирующих средств.

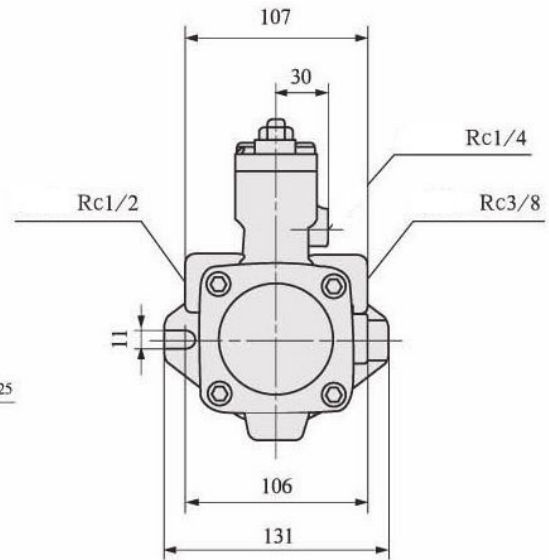
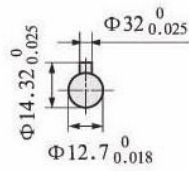
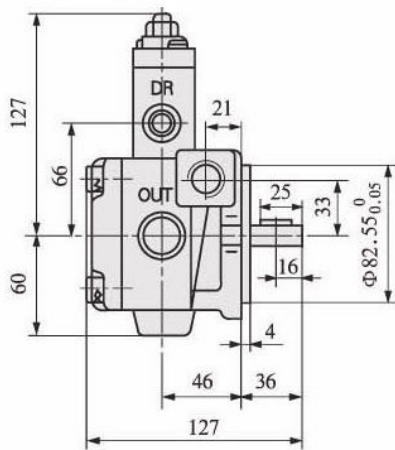
### Технические характеристики:

| Модель    | Выходной расход<br>л / мин<br>при 0.35МПа<br>и<br>1800 об / мин | Диапазон рабочего давления<br>МПа | Диапазон скоростей<br>об / мин | Направление вращения<br>(Вид со стороны вала) | Входная мощность<br>кВт | Вес<br>(кг) |
|-----------|---|-----------------------------------|--------------------------------|---|-------------------------|-------------|
| VP1-8-35  | 8   | 0,8 - 3,5                         | 800-1800                       | По часовой стрелке                            | 0,7                     | 5           |
| VP1-8-55  |   | 3.0 - 5.5                         |                                |   | 1.1                     |             |
| VP1-8-70  |   | 5,0 - 7,0                         |                                |   | 1.3                     |             |
| VP1-12-35 | 12  | 0,8 - 3,5                         |                                |   | 1.0                     |             |
| VP1-12-55 |   | 3.0 - 5.5                         |                                |   | 1.6                     |             |

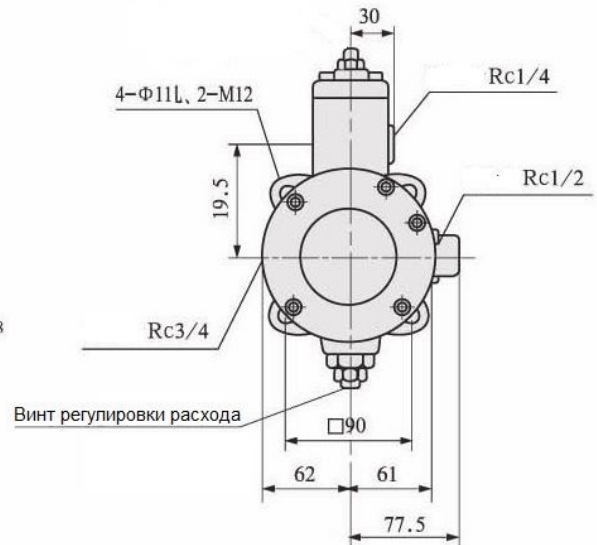
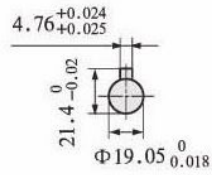
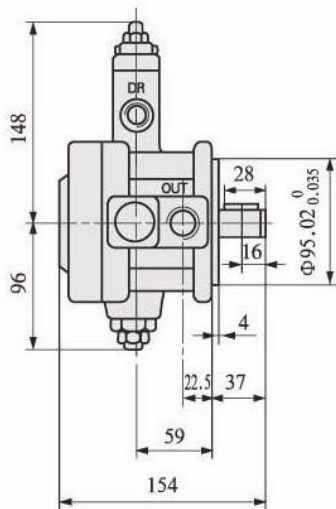
|           |           |           |     |   |
|-----------|-----------|-----------|-----|---|
| VP1-12-70 | 5,0 - 7,0 | 2.0       |     |   |
| VP1-15-35 | 15        | 0,8 - 3,5 | 1.2 | 9 |
| VP1-15-55 |           | 3.0 - 5.5 | 2.0 |   |
| VP1-15-70 |           | 5,0 - 7,0 | 2.5 |   |
| VP1-20-35 | 20        | 0,8 - 3,5 | 1.6 |   |
| VP1-20-55 |           | 3.0 - 5.5 | 2.5 |   |
| VP1-20-70 |           | 5,0 - 7,0 | 3.0 |   |
| VP2-30-35 | 30        | 0,8 - 3,5 | 2.4 |   |
| VP2-30-55 |           | 3.0 - 5.5 | 3.8 |   |
| VP2-30-70 |           | 5,0 - 7,0 | 4.9 |   |
| VP2-40-35 | 40        | 0,8 - 3,5 | 2.9 |   |
| VP2-40-55 |           | 3.0 - 5.5 | 4.6 |   |
| VP2-40-70 |           | 5,0 - 7,0 | 5.8 |   |

**Габаритные и присоединительные размеры:**

## VP1



## VP2



Приобрести насос **VP1-20-35** можно прямо на сайте [MGP](#). За подробной информацией обращаться по телефону +7 (495) 797-07-74, +7 (903) 797-07-74.