

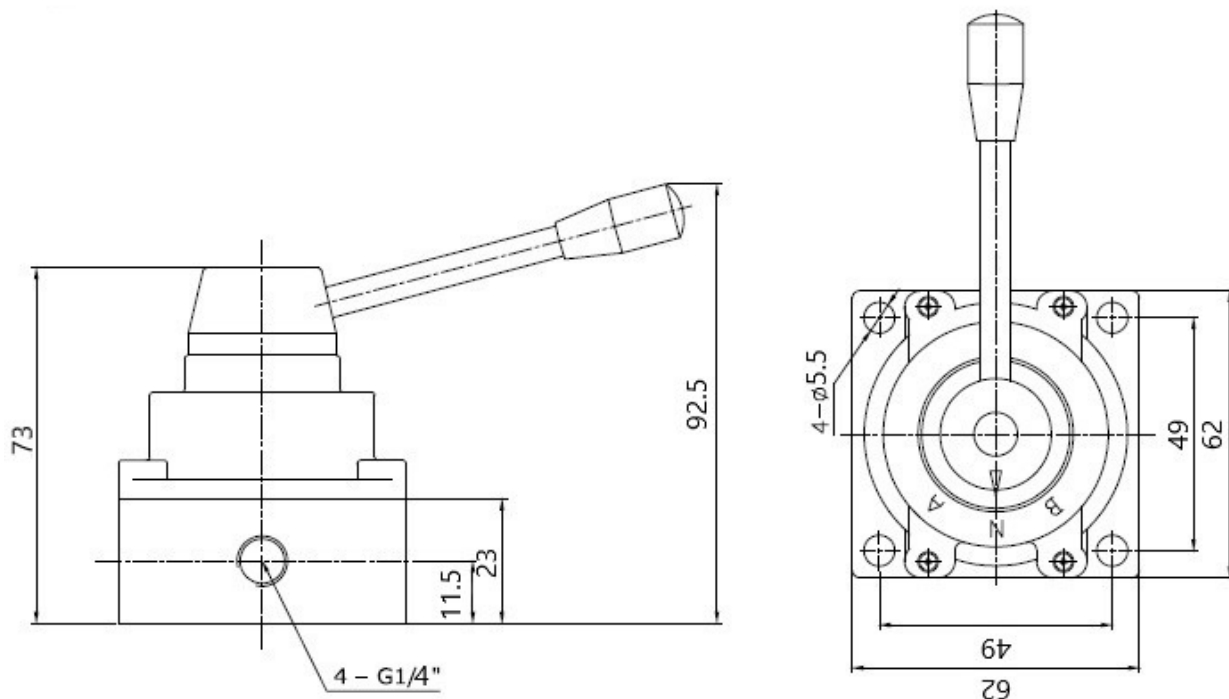
Пневмораспределитель РПК 4HV230E-08

Количество линий и позиций	4/3
Присоединительная резьба	1/4

Пневмораспределители ручные (крановые) **4HV230-08** являются трехпозиционными, четырехлинейными распределителями. Предназначены для открытия, закрытия и переключения линий подачи воздуха. С открытым центом. Пневмораспределители рассчитаны для работы на сжатом, отчищенном воздухе, содержащем распыленное масло (посредством маслораспылителя). Укомплектовываются обычно фитингами, а отчистка воздуха достигается посредством блоков подготовки.

Технические параметры

Наименование	Ду, мм (резьба)	Присоединение	Р, МПа
4HV230-08	08 (G 1/4")	боковое коническое 1	1
4HV310-10	10 (G 3/8")		
4HV410-15	15 (G 1/2")		

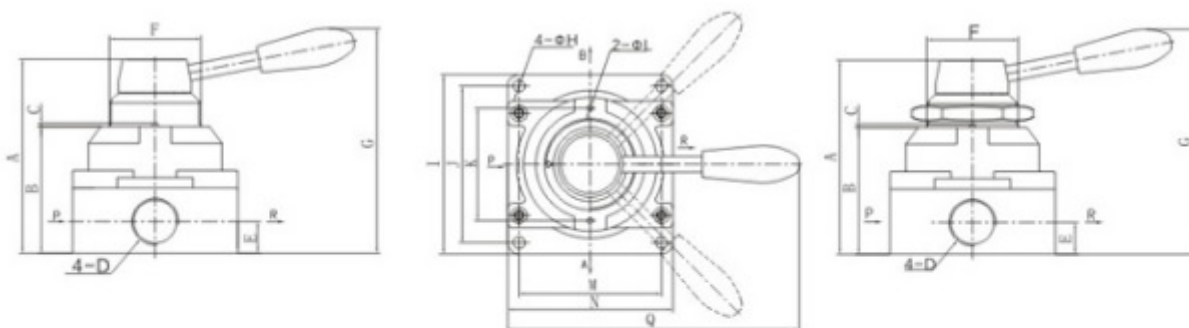


Характеристики

Число линий	4
-------------	---

Число позиций	3
Рабочая среда	очищенный воздух
Рабочее давление, МПа	1,0
Максимальное рабочее давление, МПа	1,2
Диапазон рабочей температуры, °С	-5...+60
Максимальная рабочая температура, °С	90

Габаритные размеры



	A	B	C	D	E	F	G	H	I	J	K	L	M	N	P
4HV2□□-06	73	45	1.5	PT1/8	11.5	M34 × 1.5	92.5	5.5	62	49	40	3	49	62	120
4HV2□□-08	73	45	1.5	PT1/4	11.5	M34 × 1.5	92.5	5.5	62	49	40	3	49	62	120
4HV3□□-08	88.5	56	1.5	PT1/4	13.5	M40 × 1.5	104	6.6	74	62	51	3	62	74	140
4HV3□□-10	88.5	56	1.5	PT3/8	13.5	M40 × 1.5	104	6.6	74	62	51	3	62	74	140
4HV4□□-15	110.3	72	2	PT1/2	18	M52 × 1.5	127.8	6.6	102	89	64	3	81	94	165.8
4HV4□□-20	110.3	72	2	PT3/4	18	M52 × 1.5	127.8	6.6	102	89	64	3	81	94	165.8

Приобрести **Пневмораспределители 4HV230E-08 с механическим управлением** можно прямо на сайте [MGR](http://MGR.ru). За подробной информацией обращаться по телефону +7 (495) 797-07-74, +7 (903) 797-07-74.