

Пневмозахват HFZ-10

Линейный захват серии HFZ-10

Тип изделия: пневматический цилиндр

Применение: воздух

Диапазон рабочего давления: Двойное действие (0,1-0.7МПа) Одиночное действие (0,25-0.7МПа)

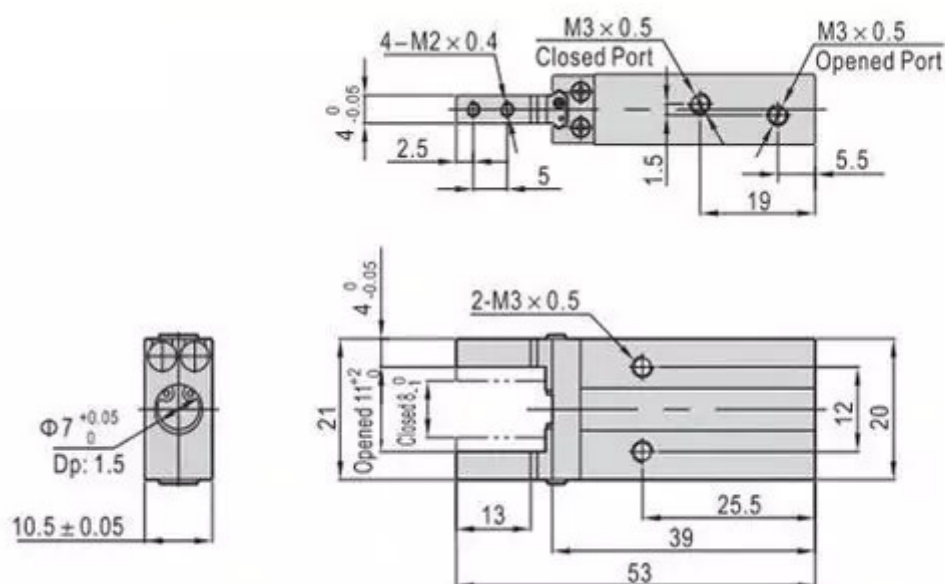
Температура окружающей среды: прикл.-10-60 °С

Повторяемость: прикл. $\pm 0,01$ мм

Максимальная частота использования: 180

Режим действия: Двойное действие и одиночное действие

Магнитный переключатель: Бесконтактный магнитный переключатель



Приобрести **Линейный захват серии HFZ-10** можно прямо на сайте [MGP](http://MGP.ru). За подробной информацией обращаться по телефону [+7 \(495\) 797-07-74](tel:+7(495)797-07-74), [+7 \(903\) 797-07-74](tel:+7(903)797-07-74).