

Фитинг с дросселем SA16

Под трубку

16мм

Фитинг с дросселем SA16 предназначен для фиксации пневматических пластиковых трубок из полиэтилена, полиуретана, полиамида-рилсана, нейлона, других синтетических материалов и регулировки потока сжатого воздуха. Трубка устанавливается в фитинг и извлекается из него одной рукой. Высокая прочность, компактные размеры и установленное уплотнительное кольцо позволяют использовать фитинг **SA16** в различных областях машиностроения, включая вакуумные системы. Фитинги могут иметь корпус из ударопрочного технополимера либо из латуни. Многозубчиковый цанговый зажим выполнен из нержавеющей стали и надежно фиксирует трубку в фитинге. Уплотнение трубки и резьбового соединения осуществляется при помощи колец из пербутана.

Цанговые фитинги серий (цанга-цанга)

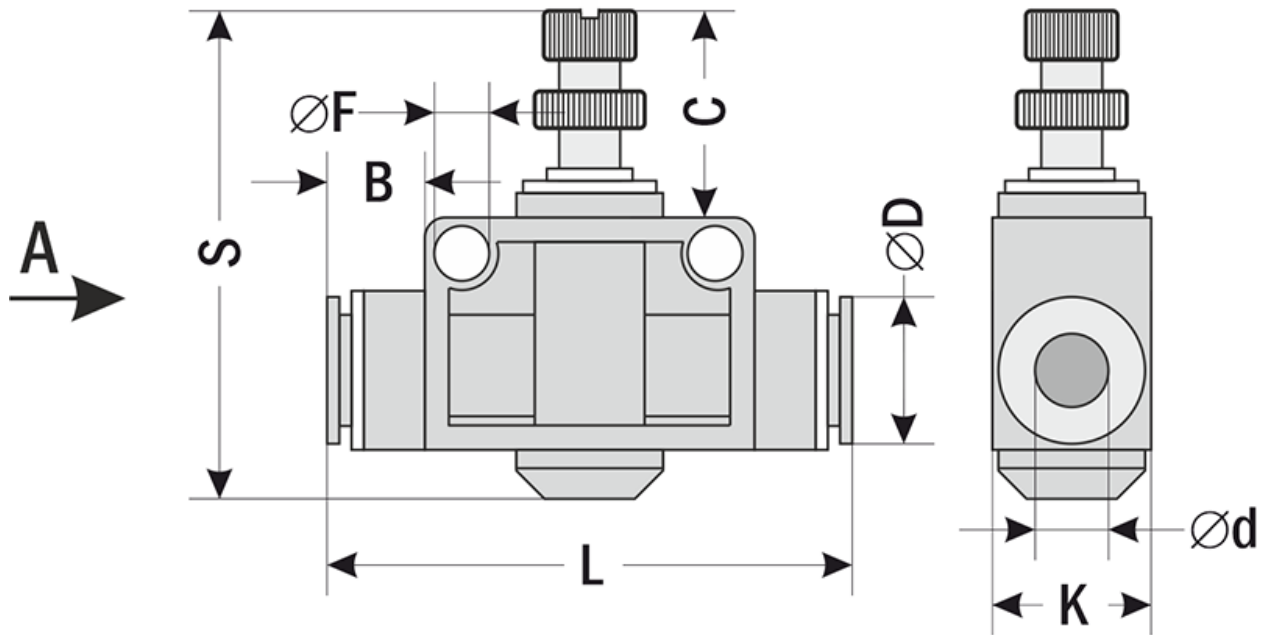
- PU** - соединитель трубок цанговый,
- PM** - цанговый фитинг с монтажными гайками,
- PW** - тройник-переходник цанговый,
- PG** - переходник цанговый,
- PE** - тройник-разветвитель цанговый Т-образный,
- PV** - угловой цанговый фитинг,
- PY** - тройник-разветвитель цанговый Y-образный,
- PZ** - разветвитель крестообразный цанговый,
- PL** - угловой фитинг, цанга-трубка,
- PY** - тройник-разветвитель Y-образный, цанга-цанга-трубка,
- PG** - переходник прямой, цанга - трубка,
- PE** - тройник-разветвитель цанговый Т-образный с увеличением диаметра,
- PK** - разветвитель цанговый для 5ти пневматических трубок.

Фитинг с дросселем SA16 прямой | трубка - трубка (цанга-цанга)

Предназначены для подключения пневматических трубок одинакового диаметра.

Материал: пластик

Вид А



| Модель | Размеры, мм | | | | | | | | Габаритные размеры, мм |
|--------|-------------|----|----|------|------|-----------------|-----------------|-----------------|------------------------|
| | L | B | S | K | C | $\varnothing D$ | $\varnothing d$ | $\varnothing F$ | |
| SA04 | 40 | 10 | 32 | 11 | 15,5 | 10 | 4 | 3 | 32×40×11 |
| SA06 | 47 | 10 | 43 | 13,5 | 18 | 12,5 | 6 | 4 | 43×47×13,5 |
| SA08 | 51 | 11 | 46 | 16,5 | 20 | 14 | 8 | 4,5 | 46×51×16,5 |
| SA10 | 61 | 14 | 49 | 19,5 | 22 | 17 | 10 | 5 | 49×61×19,5 |

Рабочее давление: 0-0,8 МПа;

Внешний диаметр присоединяемой трубки: 4, 6, 8, 10, 12, 14, 16 мм

Приобрести **фитинг с дросселем SA16** можно прямо на сайте [MGP](http://MGP.ru). За подробной информацией обращаться по телефону [+7 \(495\) 797-07-74](tel:+7(495)797-07-74), [+7 \(903\) 797-07-74](tel:+7(903)797-07-74).