

Фитинг с дросселем SA14

Под трубку

14мм

Фитинг с дросселем SA14 предназначен для фиксации пневматических пластиковых трубок из полиэтилена, полиуретана, полиамида-рилсана, нейлона, других синтетических материалов и регулировки потока сжатого воздуха. Трубка устанавливается в фитинг и извлекается из него одной рукой. Высокая прочность, компактные размеры и установленное уплотнительное кольцо позволяют использовать фитинг **SA14** в различных областях машиностроения, включая вакуумные системы. Фитинги могут иметь корпус из ударопрочного технополимера либо из латуни. Многозубчиковый цанговый зажим выполнен из нержавеющей стали и надежно фиксирует трубку в фитинге. Уплотнение трубки и резьбового соединения осуществляется при помощи колец из пербутана.

Цанговые фитинги серий (цанга-цанга)

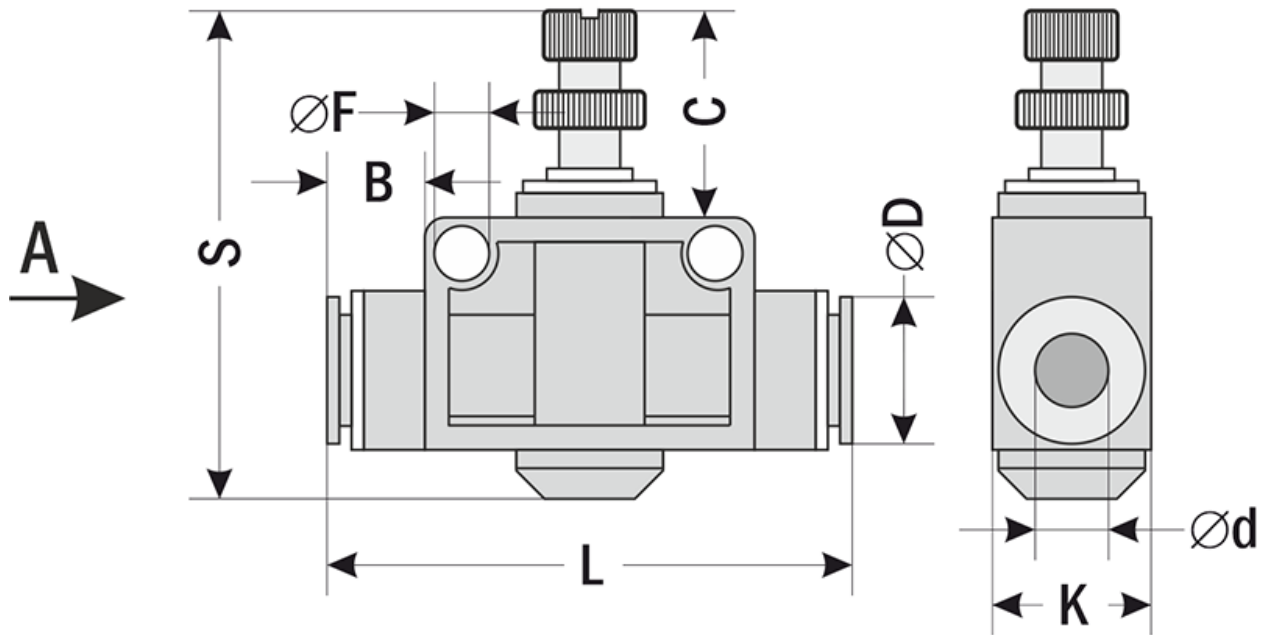
- PU** - соединитель трубок цанговый,
- PM** - цанговый фитинг с монтажными гайками,
- PW** - тройник-переходник цанговый,
- PG** - переходник цанговый,
- PE** - тройник-разветвитель цанговый Т-образный,
- PV** - угловой цанговый фитинг,
- PY** - тройник-разветвитель цанговый Y-образный,
- PZ** - разветвитель крестообразный цанговый,
- PL** - угловой фитинг, цанга-трубка,
- PY** - тройник-разветвитель Y-образный, цанга-цанга-трубка,
- PG** - переходник прямой, цанга - трубка,
- PE** - тройник-разветвитель цанговый Т-образный с увеличением диаметра,
- PK** - разветвитель цанговый для 5ти пневматических трубок.

Фитинг с дросселем SA14 прямой | трубка - трубка (цанга-цанга)

Предназначены для подключения пневматических трубок одинакового диаметра.

Материал: пластик

Вид А



Модель	Размеры, мм								Габаритные размеры, мм
	L	B	S	K	C	øD	ød	øF	
SA04	40	10	32	11	15,5	10	4	3	32×40×11
SA06	47	10	43	13,5	18	12,5	6	4	43×47×13,5
SA08	51	11	46	16,5	20	14	8	4,5	46×51×16,5
SA10	61	14	49	19,5	22	17	10	5	49×61×19,5

Рабочее давление: 0-0,8 МПа;

Внешний диаметр присоединяемой трубки: 4, 6, 8, 10, 12, 14, 16 мм

Приобрести **фитинг с дросселем SA14** можно прямо на сайте [MGP](#). За подробной информацией обращаться по телефону [+7 \(495\) 797-07-74](#), [+7 \(903\) 797-07-74](#).