

## Пневмораспределитель РПК 4М310-10

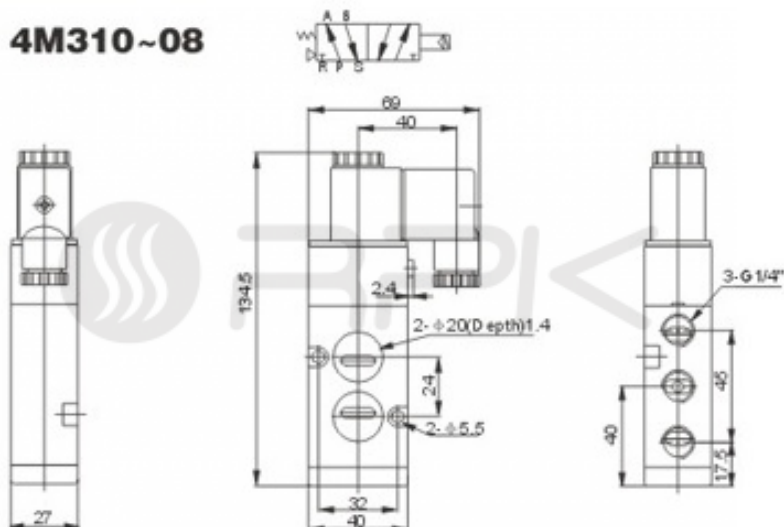
Количество линий и позиций	5/2
Присоединительная резьба	3/8"
напряжение питания	DC12, DC24, AC24, AC110, AC220

**Пневмораспределитель с электро управлением и присоединением NAMUR 4М310-10 (золотникового типа)** используется для управления в пневмосистемах имеющих стыковочную поверхность **NAMUR** для установки распределителей через сквозные отверстия в корпусе . Электромагнитное управление, осуществляется при помощи катушек напряжения 12-АС, 12-DC, 24-АС, 24-DC, 110-АС, 220-АС. В зависимости от модели, распределители имеют **одностороннее или двухстороннее управление**. Пневмораспределители с электромагнитным управлением имеют широкую линейку моделей и включают в себя распространенные виды переключения для 3-трех (3/2) и 5-пяти (5/2 и 5/3) линейных пневмораспределителей.

### ТЕХНИЧЕСКИЕ ХАРАКТЕРИСТИКИ ПНЕВМОРАСПРЕДЕЛИТЕЛЯ NAMUR 4М

Параметр	Значение
Конструкция	золотникового типа
Максимально давление	12 бар
Рабочее давление	1,5...8 бар
Рабочая среда	фильтрованный сжатый воздух
Температура	5-50 °С
Частота срабатывания	5 циклов/с
Ручное дублирование	есть
Степень защиты	IP 65
Крепление	через сквозные отверстия в корпусе
Материал корпуса	анодированный алюминий
Время отклика	0,05 сек.

# 4M310~08



## Условное обозначение

1	2	3	4	5	6
4	M	2	10	08	DC 24В

<p>1 - каналы потоков 4: 5-канальный распределитель 3: 3-канальный распределитель</p> <p>2 - серия <u>пневмораспределителя</u> M: NAMUR</p> <p>3 - типа размер 2: 200 3: 300</p>	<p>4 - управление 10: одна катушка</p> <p>5 - присоед. размер 06: 1/8 08: 1/4 10: 3/8 M: NAMUR</p>	<p>6 - напряжение /вольт AC 110В AC 220В AC 380В DC 24В DC 12В AC 36В AC 24В DC 110В DC 48В DC 36В</p>
--	--	--

Приобрести **Пневмораспределитель RPK 4M310-10** можно прямо на сайте [MGP](http://MGP.ru). За подробной информацией обращаться по телефону [+7 \(495\) 797-07-74](tel:+7(495)797-07-74), [+7 \(903\) 797-07-74](tel:+7(903)797-07-74).