

Пневмораспределитель с руч. RPK HV-200

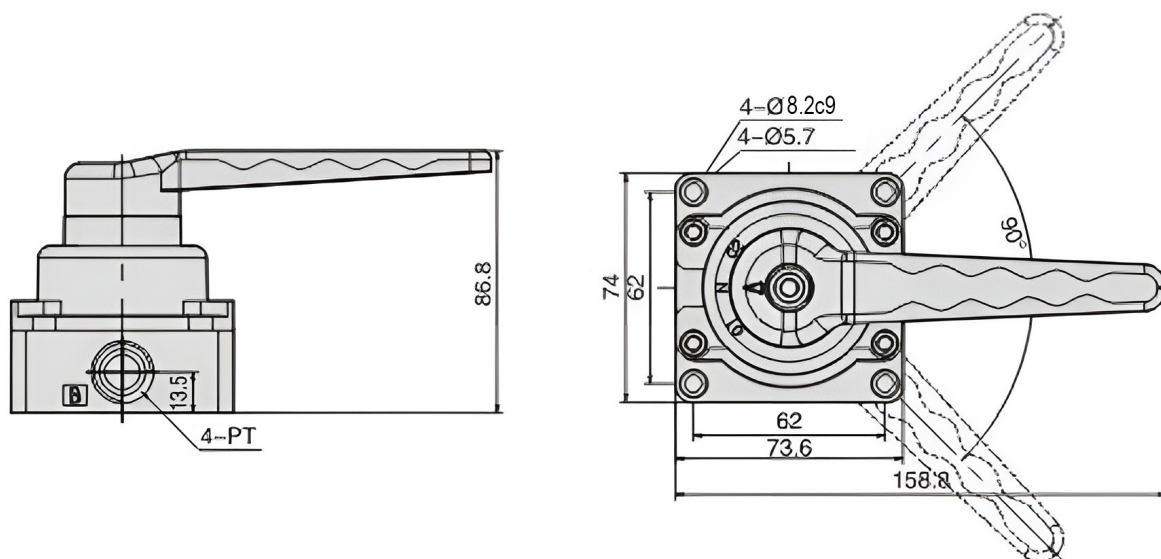
Количество линий и позиций	4/3
Присоединительная резьба	1/4"

Пневмораспределитель ручной (крановый) HV-200 с условным проходом G1/4-12мм, предназначен для открытия, закрытия и переключения линий подачи воздуха. **Пневмораспределитель HV-200** рассчитан для работы на сжатом воздухе, содержащем распыленное масло (посредством маслораспылителя).

Технические параметры:

- Рабочая схема: 4/3 лин./поз. с фиксацией
- Управления прямого действия
- Выход/Выход: резьба 1/4
- Номинальное давление 1 МПа
- Тип управления: Ручное
- Рабочая среда: воздух
- Рабочее давление: 0.1-0.8 МПа
- Рабочая температура: От -20 °С до +70 °С

HV 400-03 - В 72-23М-01



Приобрести **Пневмораспределитель с руч. RPK HV-200** можно прямо на сайте [MGP](#). За подробной информацией обращаться по телефону [+7 \(495\) 797-07-74](#), [+7 \(903\) 797-07-74](#)