

Пневмораспределитель с руч. RPK HV-400

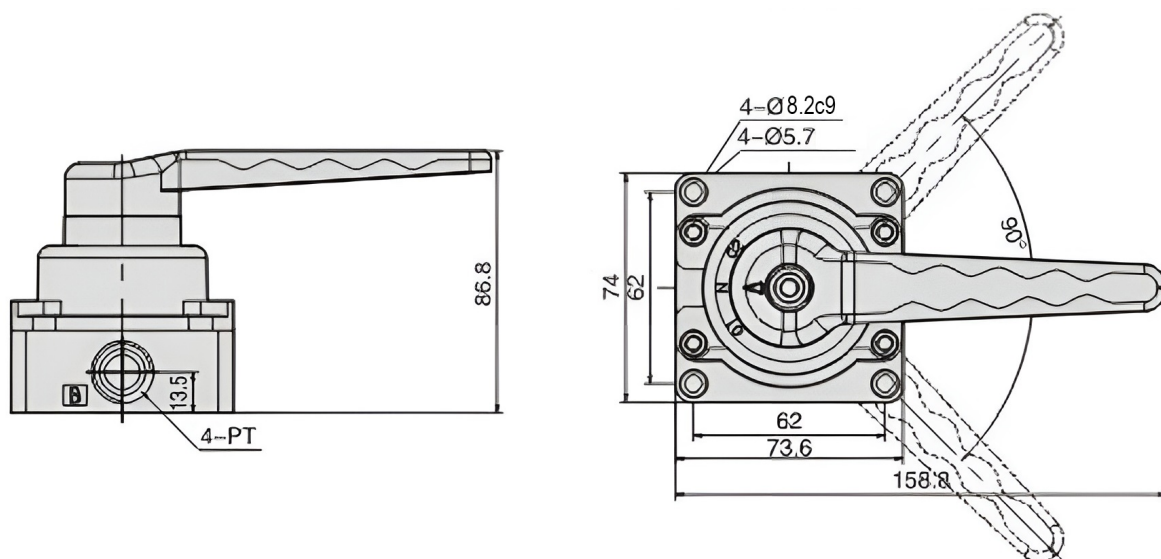
Количество линий и позиций	4/3
Присоединительная резьба	1/2"

Пневмораспределитель ручной (крановый) HV-400 с условным проходом G1/2-20мм, предназначен для открытия, закрытия и переключения линий подачи воздуха. **Пневмораспределитель HV-400** рассчитан для работы на сжатом воздухе, содержащем распыленное масло (посредством маслораспылителя).

Технические параметры:

- Рабочая схема: 4/3 лин./поз. с фиксацией
- Управления прямого действия
- Выход/Выход: резьба 1/2
- Номинальное давление 1 МПа
- Тип управления: Ручное
- Рабочая среда: воздух
- Рабочее давление: 0.1-0.8 МПа
- Рабочая температура: От -20 °С до +70 °С

NV 400-03 - В 72-23М-01



Приобрести **Пневмораспределитель с руч. RPK HV-400** можно прямо на сайте [MGP](http://MGP.ru). За подробной информацией обращаться по телефону [+7 \(495\) 797-07-74](tel:+7(495)797-07-74), [+7 \(903\) 797-07-74](tel:+7(903)797-07-74)