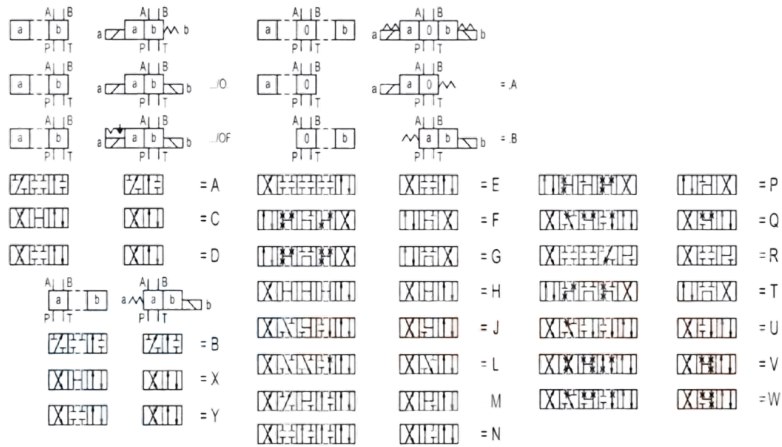
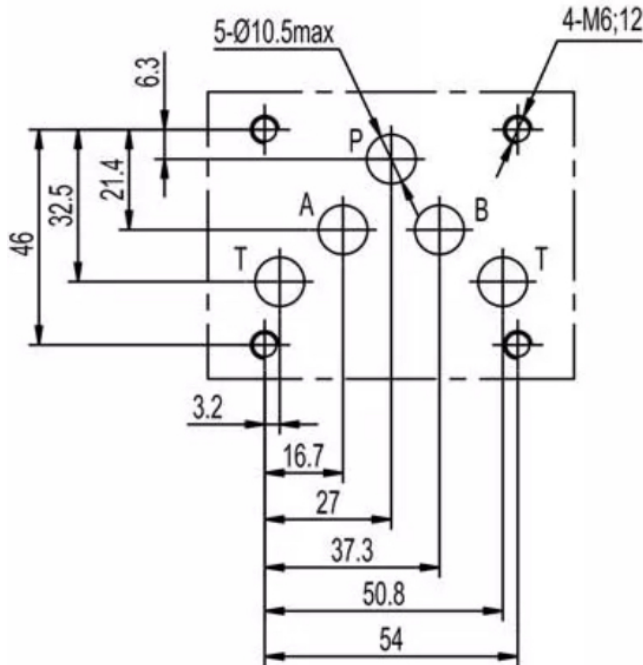


## Гидрораспределитель 4WE10



**Модель**

**4WE10**

Макс. расход (л/мин)	120
Максимально допустимое давление (МПа)	
A, B, P порт	31.5
T порт	16
Вес (кг)	4.7 - 6.2
Одноцилиндровый тип	4.7
Двухцилиндровый тип	6.2
Гидравлическая жидкость	Минеральное масло

Уплотнительный материал	Уплотнение NBR
Температурный диапазон (°C)	-30 до +80
Диапазон вязкости (мм <sup>2</sup> /с)	2.8 до 500
Класс чистоты масла согласно ISO4406	Class 20/18/15

Приобрести **Гидрораспределитель 4WE10** можно прямо на сайте [MGP](#). За подробной информацией обращаться по телефону [+7 \(495\) 797-07-74](tel:+7(495)797-07-74), [+7 \(903\) 797-07-74](tel:+7(903)797-07-74).