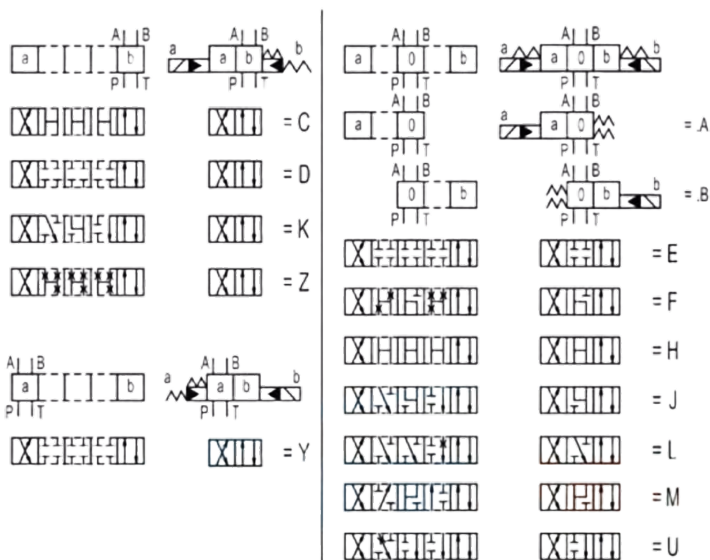
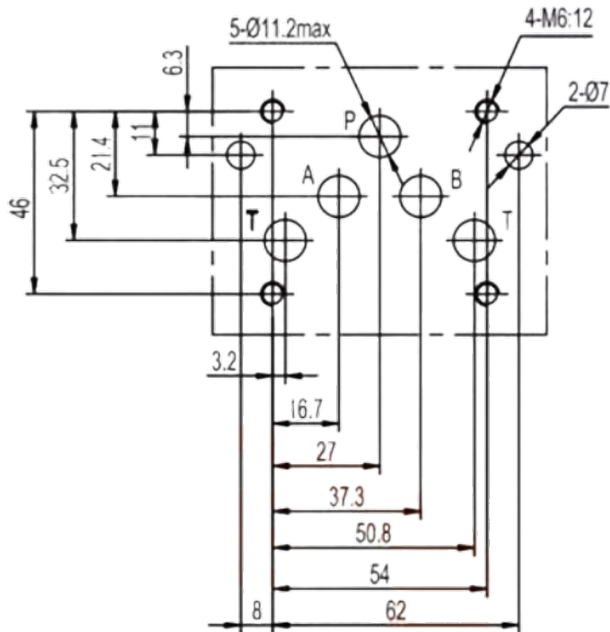


## Гидрораспределитель 4WEN10



### Модель

### 4WEN10

Макс. расход (л/мин)	160
Максимально допустимое давление (МПа)	
A, B, P порт	31.5
T порт	
Внешний дренаж	25

Внутренний дренаж	16
Y порт	
Внешний контроль	16
Вес (кг)	1.6 - 4.8
Плунжерный насос с одним силовым элементом	1.6
Плунжерный насос с двумя силовыми элементами	2.2
4WH10 насос	4.8
Объем гидравлической жидкости / Седельный материал	Минеральное масло / NBR уплотнения
Температура °C/Диапазон вязкости (мм <sup>2</sup> /с)	-30 до +80/от 2.8 до 500
Класс чистоты масла согласно ISO4406	Класс 20/18/15

Приобрести **Гидрораспределитель 4WH10** можно прямо на сайте [MGP](#). За подробной информацией обращаться по телефону [+7 \(495\) 797-07-74](tel:+7(495)797-07-74), [+7 \(903\) 797-07-74](tel:+7(903)797-07-74).