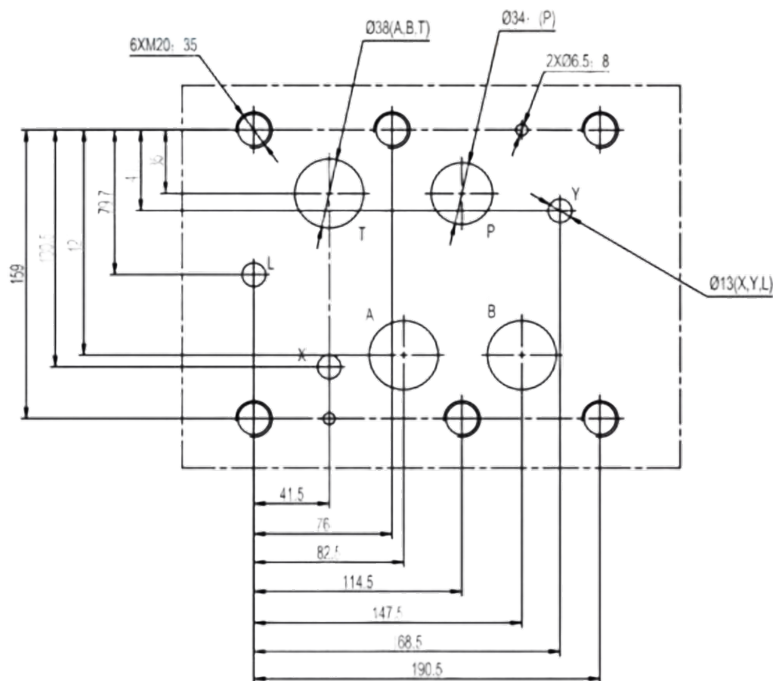
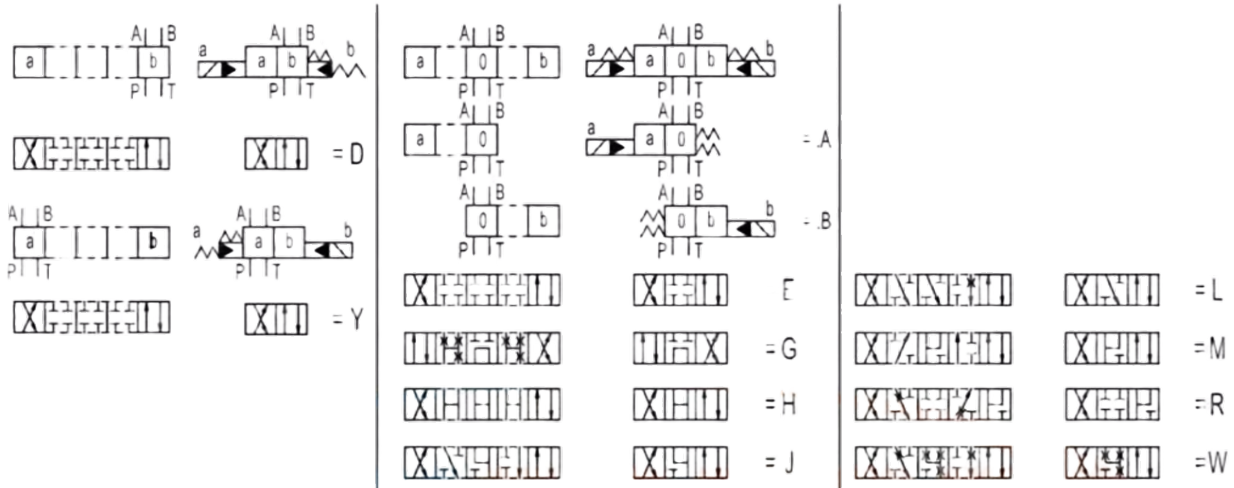


Гидрораспределитель 4WEN32



Модель

4WEN32

Макс. расход (л/мин)	1100
Максимально допустимое давление (МПа)	
A, B, P порт	31.5
T порт	
Внешний дренаж	25
Внутренний дренаж	16

У порт	
Внешний контроль	16
Вес (кг)	1.6 - 38
Плунжерный насос с одним силовым элементом	1.6
Плунжерный насос с двумя силовыми элементами	2.2
4WH32 насос	38
Объем гидравлической жидкости / Седельный материал	Минеральное масло / NBR уплотнения
Температура °C/Диапазон вязкости (мм ² /с)	-30 до +80/от 2.8 до 500
Класс чистоты масла согласно ISO4406	Класс 20/18/15

Приобрести **Гидрораспределитель 4WH32** можно прямо на сайте [MGP](#). За подробной информацией обращаться по телефону [+7 \(495\) 797-07-74](tel:+7(495)797-07-74), [+7 \(903\) 797-07-74](tel:+7(903)797-07-74).