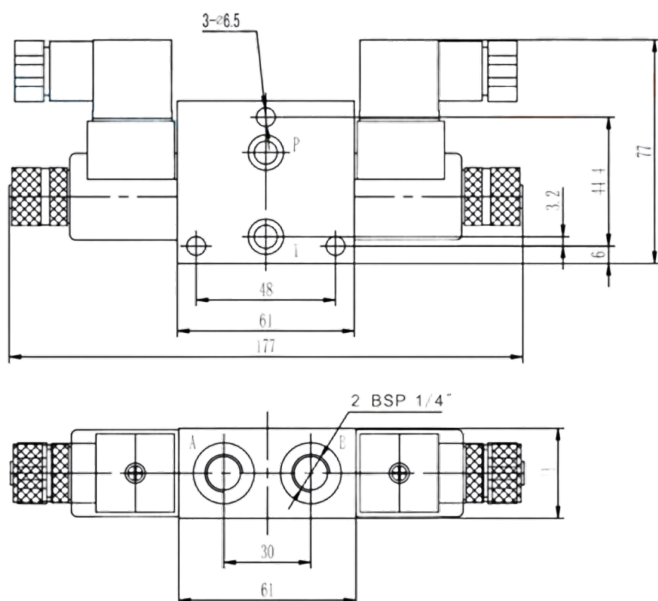
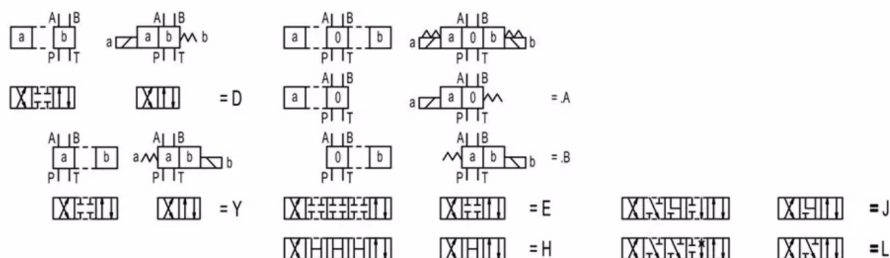


Гидрораспределитель DS4WE



Модель

DS4WE

Макс. расход (л/мин)	20
Максимальное допустимое давление (МПа)	
А, В, Р порт	25
Т порт	16
Вес (кг)	0.9 - 1.05
Одноцилиндровый тип	0.9
Двухцилиндровый тип	1.05
Гидравлическая жидкость	Минеральное масло
Уплотнительный материал	Уплотнение NBR
Температурный диапазон (°C)	-30 до +80
Диапазон вязкости (мм ² /с)	2.8 до 500
Класс чистоты масла согласно ISO4406	Class 20/18/15

Приобрести **Гидрораспределитель DS4WE** можно прямо на сайте [MGP](http://MGP.ru). За подробной информацией обращаться по телефону +7 (495) 797-07-74, +7 (903) 797-07-74.