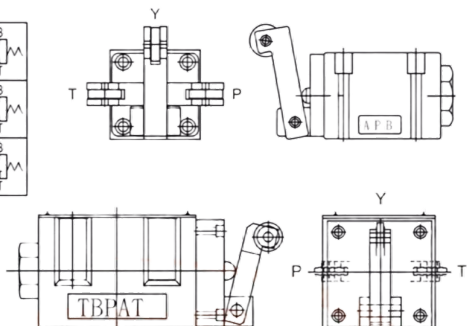
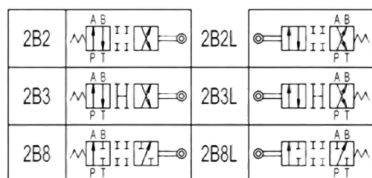
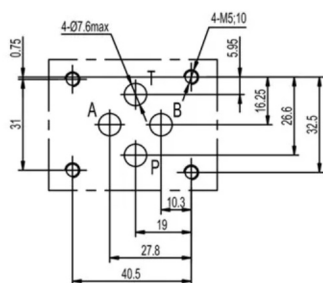


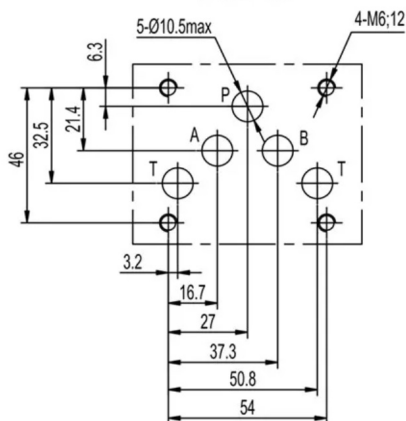
Гидравлический клапан DCG



DCG-02



DCG-03



Модель	DCG-02	DCG-03
Макс. расход (л/мин)	30	100
А, В, Р порт	21	25
Т порт	7	10
Вес (кг)	1.2	3.8
Гидравлическое масло	Минеральное масло	Минеральное масло
Уплотнительный материал	Уплотнение NBR	Уплотнение NBR
Температурный диапазон (°C)	-30 до +80	-30 до +80
Диапазон вязкости (мм ² /с)	2.8 до 500	2.8 до 500
Класс чистоты масла согласно ISO4406	Class 20/18/15	Class 20/18/15

Приобрести **Гидравлический клапан DCG** можно прямо на сайте [MGP](http://MGP.ru). За подробной информацией обращаться по телефону [+7 \(495\) 797-07-74](tel:+7(495)797-07-74), [+7 \(903\) 797-07-74](tel:+7(903)797-07-74).