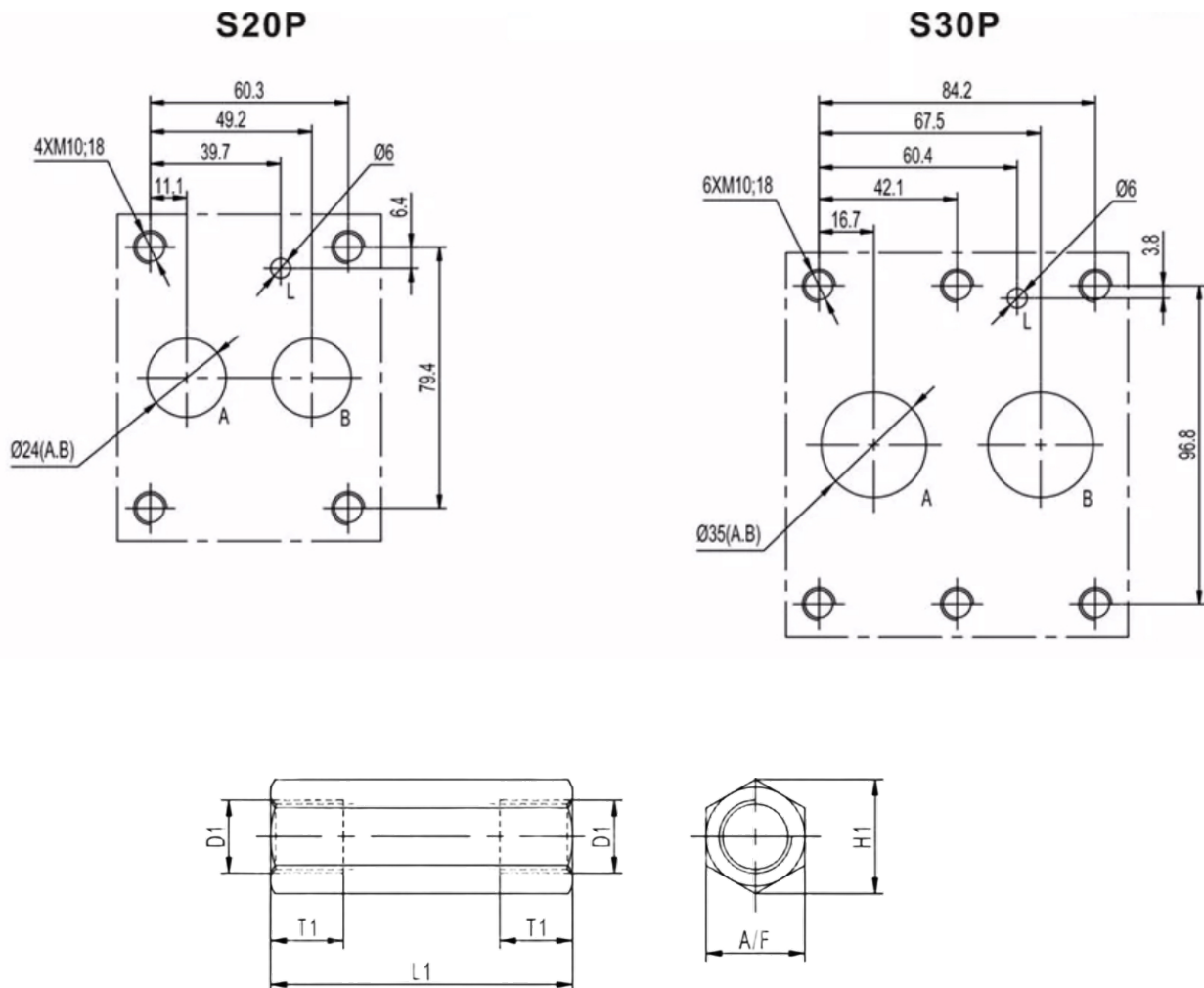


Гидравлический клапан S



Model		S6A	S8A	S10A	S15A	S20A	S25A	S30A
D1	BSP thread	G1/4"	G3/8"	G1/2"	G3/4"	G1"	G1 1/4"	G1 1/2"
	NPT thread	Z1/4"	Z3/8"	Z1/2"	Z3/4"	Z1"	Z1 1/4"	Z1 1/2"
	Metric thread	M14X1.5	M18X1.5	M22X1.5	M27X2	M33X2	M42X2	M48X2
H1		22	28	34.5	41.5	53	69	75
L1		58	58	73	85	98	120	132
T1		12	12	14	16	18	20	22
A/F		19	24	30	36	46	60	65

Модель	S6A	S8A	S10A	S15A	S20A	S25A	S30A
Макс. расход (л/мин)	15	30	40	120	200	300	400
Макс. рабочее давление (МПа)	31.5	31.5	31.5	31.5	31.5	31.5	31.5
Вес (кг)	0.1	0.2	0.3	0.5	1	2.1	2.5

Гидравлическое масло	Минеральное масло	Минеральное масло	Минеральное масло	Минеральное масло	Минеральное масло	Минеральное масло	Минеральное масло
Уплотнительный материал	Уплотнение NBR	Уплотнение NBR	Уплотнение NBR	Уплотнение NBR	Уплотнение NBR	Уплотнение NBR	Уплотнение NBR
Температурный диапазон (°C)	-30 до +80	-30 до +80	-30 до +80	-30 до +80	-30 до +80	-30 до +80	-30 до +80
Диапазон вязкости (мм ² /с)	2.8 до 500	2.8 до 500	2.8 до 500	2.8 до 500	2.8 до 500	2.8 до 500	2.8 до 500
Класс чистоты масла согласно ISO4406	Class 20/18/15	Class 20/18/15	Class 20/18/15	Class 20/18/15	Class 20/18/15	Class 20/18/15	Class 20/18/15

Приобрести **Гидравлический клапан S** можно прямо на сайте [MGP](#). За подробной информацией обращаться по телефону [+7 \(495\) 797-07-74](tel:+7(495)797-07-74), [+7 \(903\) 797-07-74](tel:+7(903)797-07-74).