

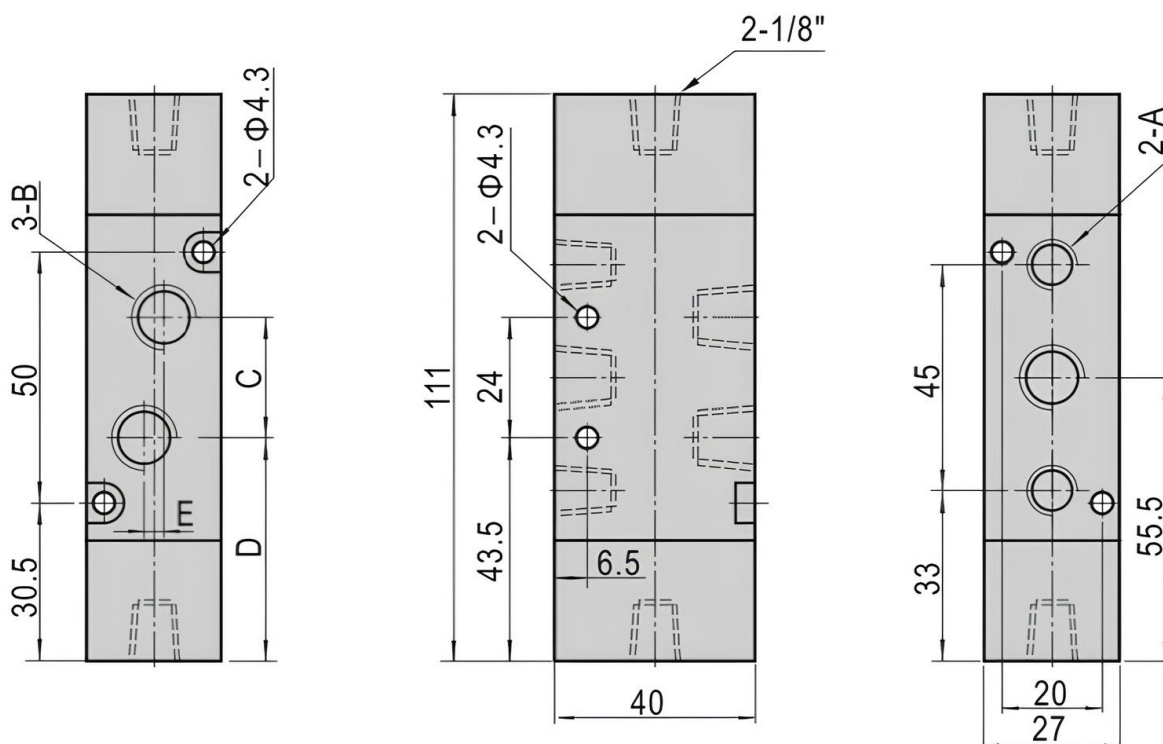
Пневмораспределитель RPK 4A320-10

Пневмораспределители с пневматическим управлением 4A320-10 (золотникового типа) применяются где невозможно или запрещено по безопасности применять электрический ток для управления распределителями. служит для управления направлением движения потоков сжатого воздуха. Управление осуществляется за счет переключения схемы соединения внутренних каналов распределителя с входными и выходными присоединительными отверстиями.

Пневмораспределители с пневматическим управлением имеют широкую линейку моделей и включают в себя распространенные виды переключения для 3-трех (3/2) и 5-пяти (5/2 и 5/3) линейных пневмораспределителей. В зависимости от модели, распределители имеют одностороннее или двухстороннее управление.

Комплектуются цанговыми фитингами, которые в свою очередь комплектуются пневмотрубками PU различных диаметров.

Присоединительные и габаритные размеры:



Model	A	B	C	D	E
4A320-10	1/4	3/8	24	43.5	4

Приобрести **Пневмораспределитель RPK 4A320-10** можно прямо на сайте [MGP](http://MGP.ru). За подробной информацией обращаться по телефону +7 (495) 797-07-74, +7 (903) 797-07-74.