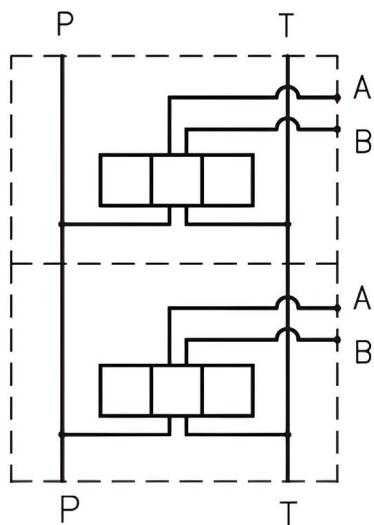


Плита MD05P6G (Ду 10, 6-м.) сталь

Условный проход	10
Количество посадочных мест	6

Гидравлические многоместные **плиты MD05P6G (Ду 10, 6-м.) сталь** предназначены для любых золотниковых гидрораспределителей с условным проходом Ду-10 мм., с креплением по стандарту СЕТОР 5. Монтажная гидروплита позволяет экономить пространство и сокращать время на монтаже гидрооборудования.

Гидравлическая схема:



Материал корпуса: сталь

Максимальное рабочее давление: 350 бар (35 МПа).

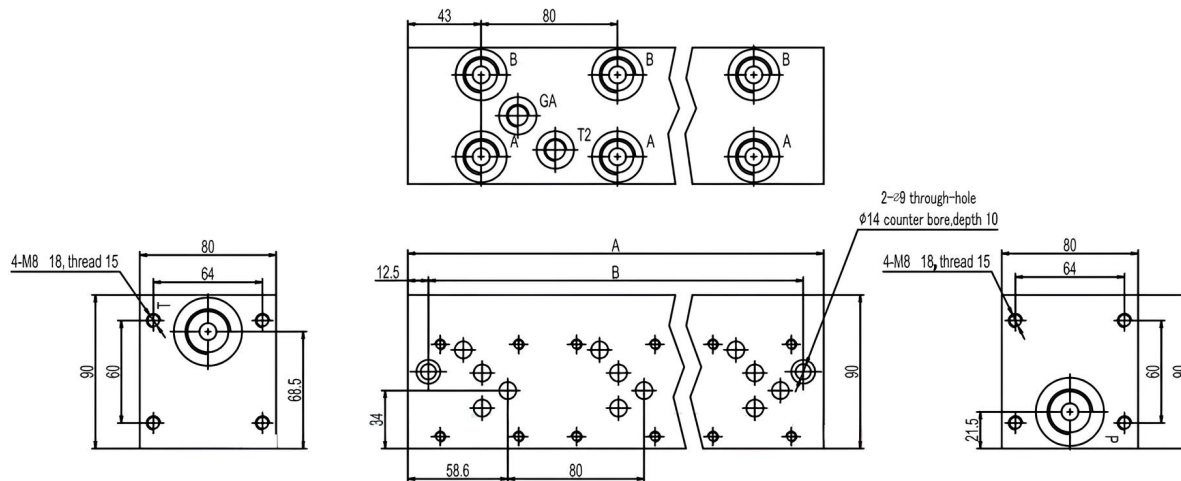
Присоединительные порты с боковой стороны.

Резьбовые присоединительные отверстия:

A-B = G1/2" BSP

P-T = G3/4" BSP

Гидравлическая монтажная плита СЕТОР 05 (05P*G) Ду-10 для 4WE10, VE10, 1P10 и т.д.



Длина плиты зависит от количества позиций, как показано в таблице.

<u>Позиции</u>	1	2	3	4	5	6	7	8	9	10
<u>Размер А</u>	86	166	246	326	406	486	566	646	726	806
<u>Размер В</u>	61	141	221	301	381	461	541	621	701	781
<u>Масса Ал. кг.</u>	1,72	3,31	4,9	6,49	8,08	9,67	11,26	12,85	14,44	16,03
<u>Масса Ст. кг.</u>	4,81	9,28	13,75	18,22	22,69	27,16	31,63	36,1	40,57	45,04

R (BSP) Трубная коническая резьба, применяемая в конических резьбовых соединениях, а также в соединениях наружной конической резьбы с внутренней цилиндрической резьбой по ГОСТ 6357-81. Основана на резьбе BSW (англ. British Standard Whitworth) и совместима с резьбой BSP (англ. British standard pipe tapered thread), именуемая BSPT (уплотнение достигается за счет смятия резьбы в месте резьбового соединения при ввёртывании штуцера).

Дюймовая резьба с конусностью 1:16 (угол конуса $\varphi=3^{\circ}34'48''$). Угол профиля при вершине 55° .
Условное обозначение: буква R для наружной резьбы и Rc для внутренней (ГОСТ 6211-81. Основные нормы взаимозаменяемости. Резьба трубная коническая.), числовое значение номинального диаметра резьбы в дюймах (inch), буквы LH для левой резьбы. Например, резьба с номинальным диаметром 1 1/4 - обозначается как R 1 1/4.

Обозначение размера резьбы, шаги и номинальные значения наружного, среднего и внутреннего диаметров резьбы трубной конической (R), мм

Приобрести **Плиту MD05P6G (Ду 10, 6-м.) сталь** можно прямо на сайте [MGP](#). За подробной информацией обращаться по телефону [+7 \(495\) 797-07-74](tel:+7(495)797-07-74), [+7 \(903\) 797-07-74](tel:+7(903)797-07-74)