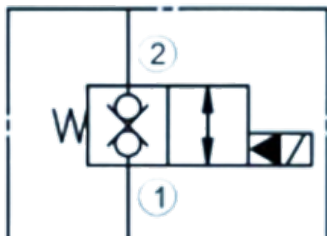


Клапан SV10-28

Bi-directional Blocking De-energized



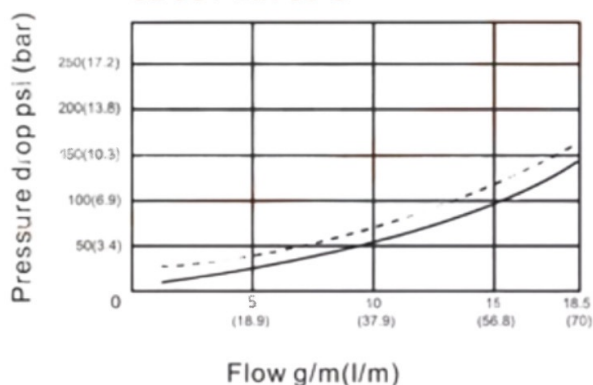
Модель	SV10-28
Макс. расход (л/мин)	20
Внутренняя утечка при 210 бар (мл/мин) \leq	0.3
Макс. рабочее давление (бар)	250
Вес (кг)	200 - 253
Картриджный клапан	200
Катушка	253
Минимальное рабочее напряжение	90% от номинального напряжения
Гидравлическая жидкость	Минеральное масло
Уплотнительный материал	Уплотнение NBR
Температурный диапазон (°C)	-30 до +80
Диапазон вязкости (мм ² /с)	2.8 до 500
Класс чистоты масла согласно ISO4406	Class 20/18/15

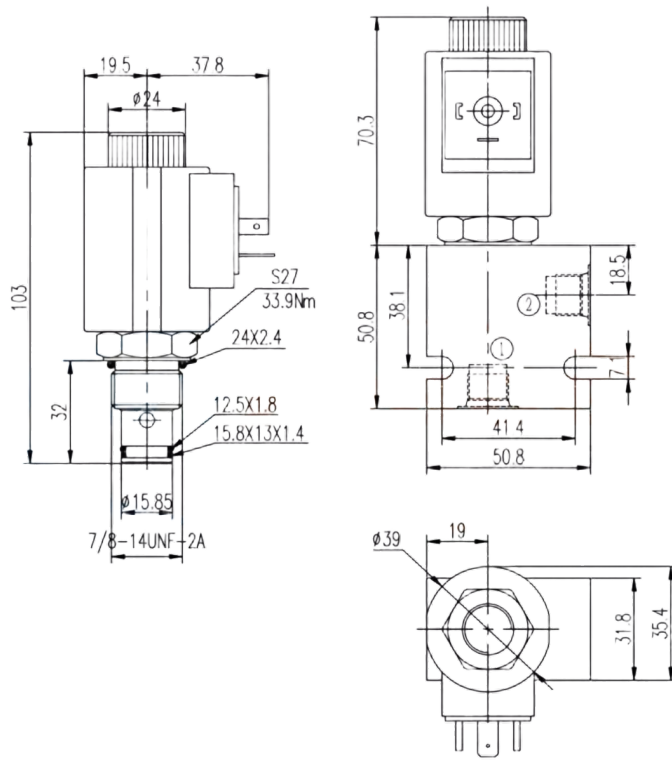
Pressure drop VS flow

② To ① Energized

① To ② Energized

32 CST Oil / 38°C





Приобрести **Клапан SV10-28** можно прямо на сайте [MGP](http://MGP.ru). За подробной информацией обращаться по телефону +7 (495) 797-07-74, +7 (903) 797-07-74.