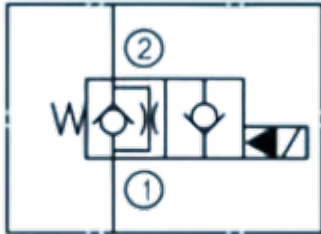


Клапан SV08-21



Модель

SV08-21

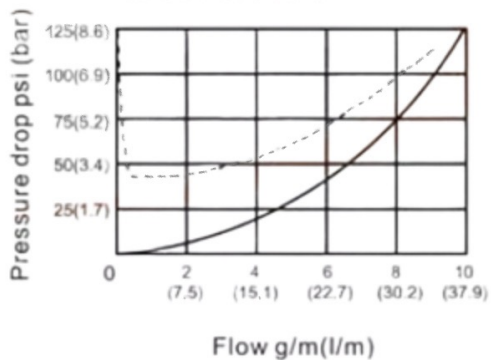
Макс. расход (л/мин)	38
Внутренняя утечка при 210 бар (мл/мин) <=/= 0.3	
Макс. рабочее давление (бар)	250
Вес (кг)	114 - 153
Картриджный клапан	114
Катушка	153
Минимальное рабочее напряжение	90% от номинального напряжения
Гидравлическая жидкость	Минеральное масло
Уплотнительный материал	Уплотнение NBR
Температурный диапазон (°C)	-30 до +80
Диапазон вязкости (мм ² /с)	2.8 до 500
Класс чистоты масла согласно ISO4406	Class 20/18/15

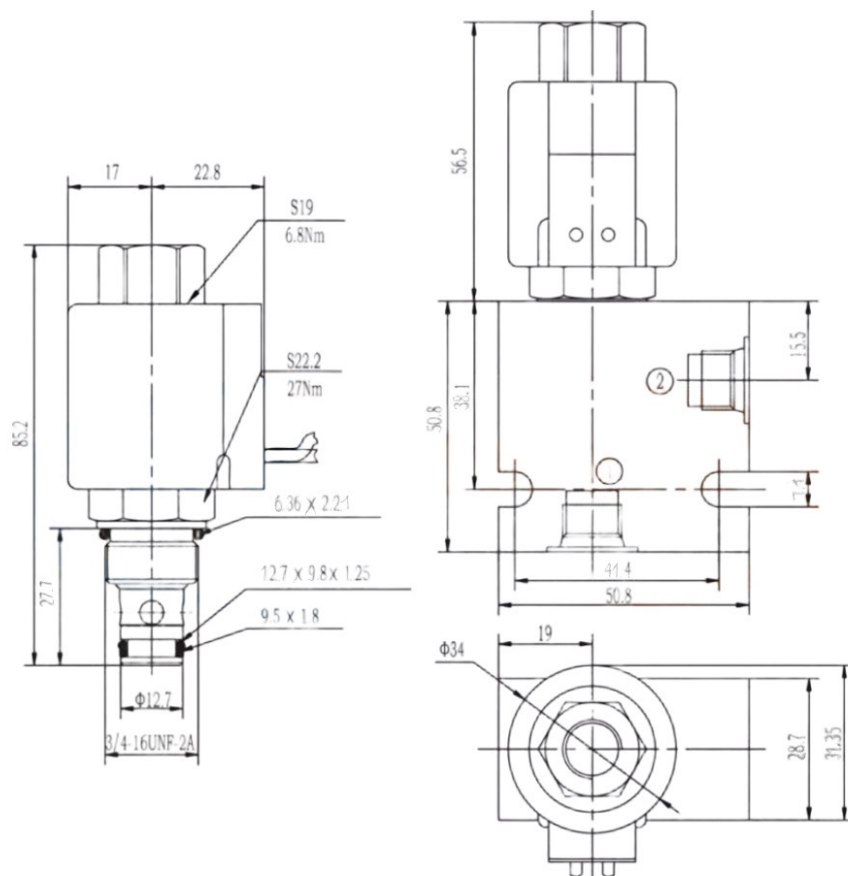
Pressure drop VS flow

② To ① — De-energized

① To ② -- Energized

32 CST Oil / 38°C





Приобрести Клапан **SV08-21** можно прямо на сайте [MGP](http://MGP.ru). За подробной информацией обращаться по телефону +7 (495) 797-07-74, +7 (903) 797-07-74.