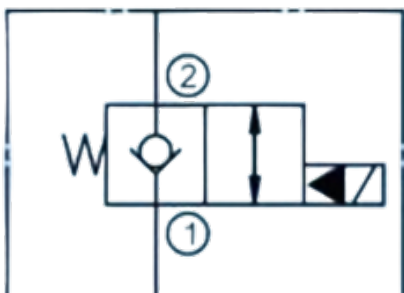


Клапан SV08-22

Reverse Flow Energized



Модель

SV08-22

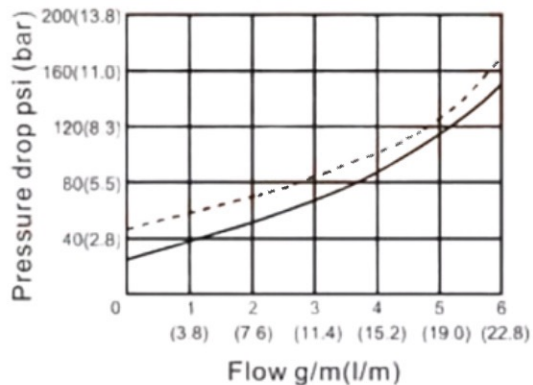
Макс. расход (л/мин)	23
Внутренняя утечка при 210 бар (мл/мин)	<= 0.3
Макс. рабочее давление (бар)	250
Вес (кг)	117 - 153
Картриджный клапан	117
Катушка	153
Минимальное рабочее напряжение	90% от номинального напряжения
Гидравлическая жидкость	Минеральное масло
Уплотнительный материал	Уплотнение NBR
Температурный диапазон (°C)	-30 до +80
Диапазон вязкости (мм ² /с)	2.8 до 500
Класс чистоты масла согласно ISO4406	Class 20/18/15

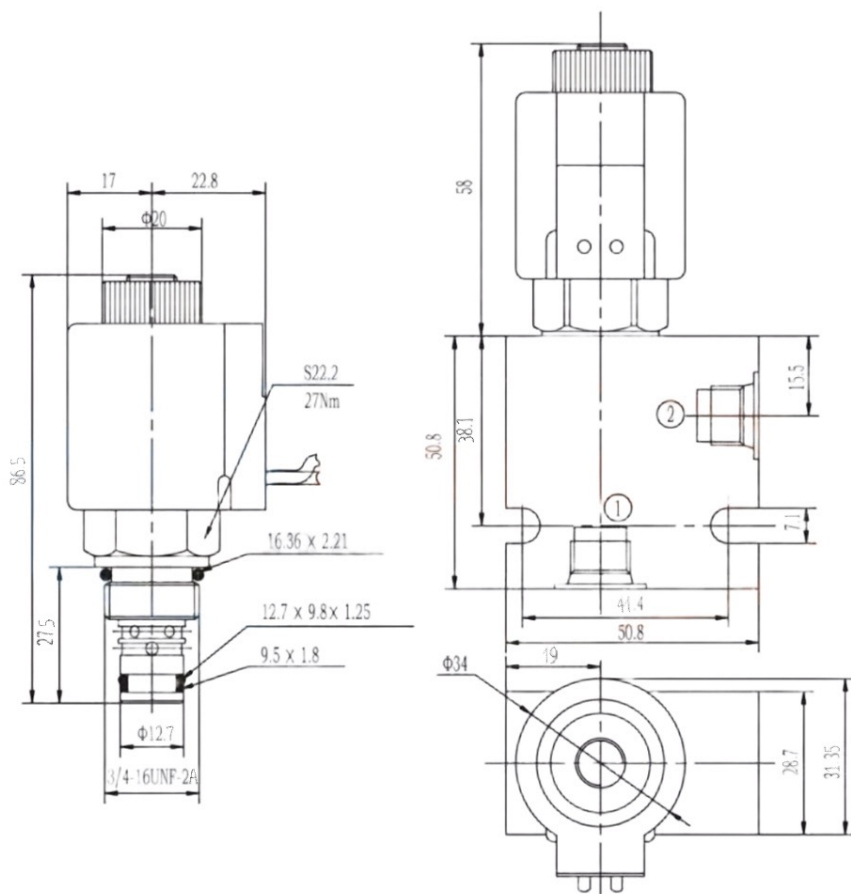
Pressure drop VS flow

② To ① — Energized

① To ② -- De-energized

32 cst Oil / 38°C





Приобрести **Клапан SV08-22** можно прямо на сайте [MGP](#). За подробной информацией обращаться по телефону [+7 \(495\) 797-07-74](tel:+7(495)797-07-74), [+7 \(903\) 797-07-74](tel:+7(903)797-07-74).