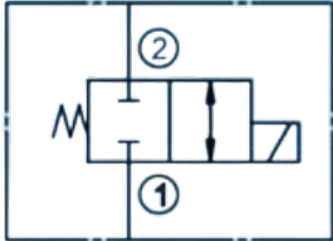


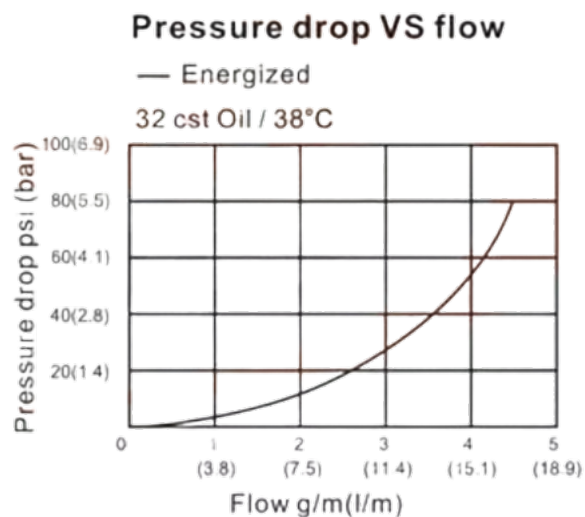
## Клапан SV08-24

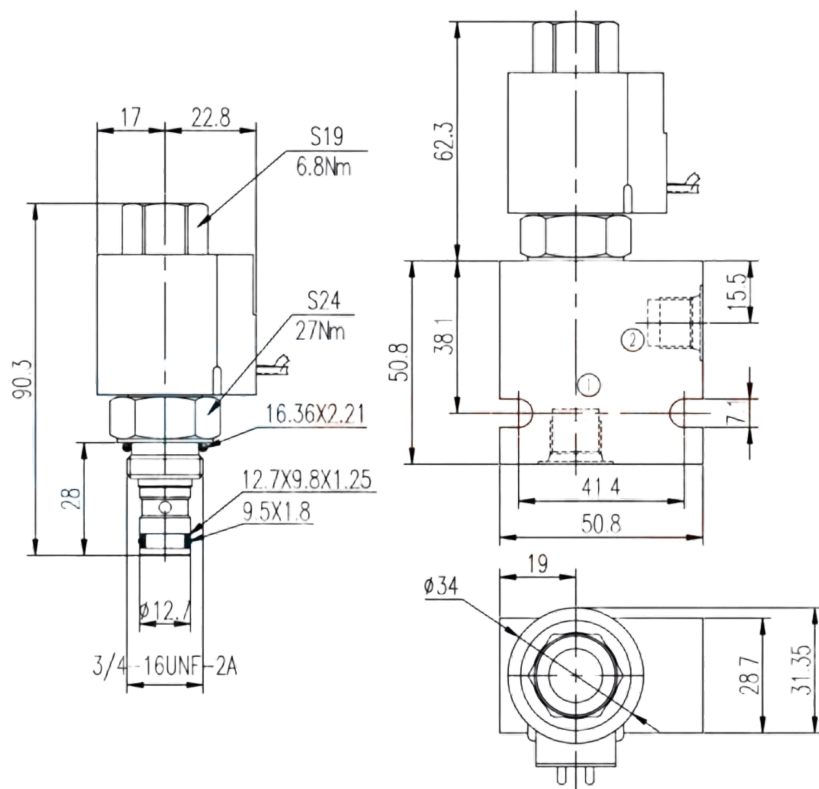


### Модель

**SV08-24**

Макс. расход (л/мин)	20
Внутренняя утечка при 210 бар (мл/мин)	$\leq 0.3$
Макс. рабочее давление (бар)	250
Вес (кг)	95 - 153
Картриджный клапан	95
Катушка	153
Минимальное рабочее напряжение	90% от номинального напряжения
Гидравлическая жидкость	Минеральное масло
Уплотнительный материал	Уплотнение NBR
Температурный диапазон (°C)	-30 до +80
Диапазон вязкости (мм <sup>2</sup> /с)	2.8 до 500
Класс чистоты масла согласно ISO4406	Class 20/18/15





Приобрести **Клапан SV08-24** можно прямо на сайте [MGP](#). За подробной информацией обращаться по телефону +7 (495) 797-07-74, +7 (903) 797-07-74.