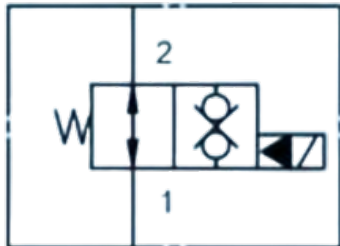


## Клапан SV08-27

### Bi-directional Blocking Energized



#### Модель

SV08-27

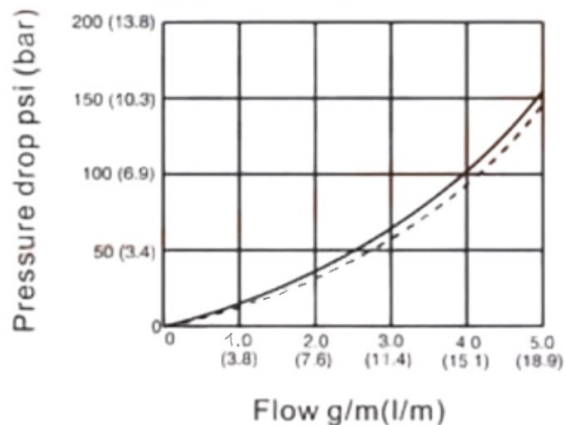
Макс. расход (л/мин)	20
Внутренняя утечка при 210 бар (мл/мин)	$\leq 0.3$
Макс. рабочее давление (бар)	250
Вес (кг)	120 - 153
Картриджный клапан	120
Катушка	153
Минимальное рабочее напряжение	90% от номинального напряжения
Гидравлическая жидкость	Минеральное масло
Уплотнительный материал	Уплотнение NBR
Температурный диапазон (°C)	-30 до +80
Диапазон вязкости (мм <sup>2</sup> /с)	2.8 до 500
Класс чистоты масла согласно ISO4406	Class 20/18/15

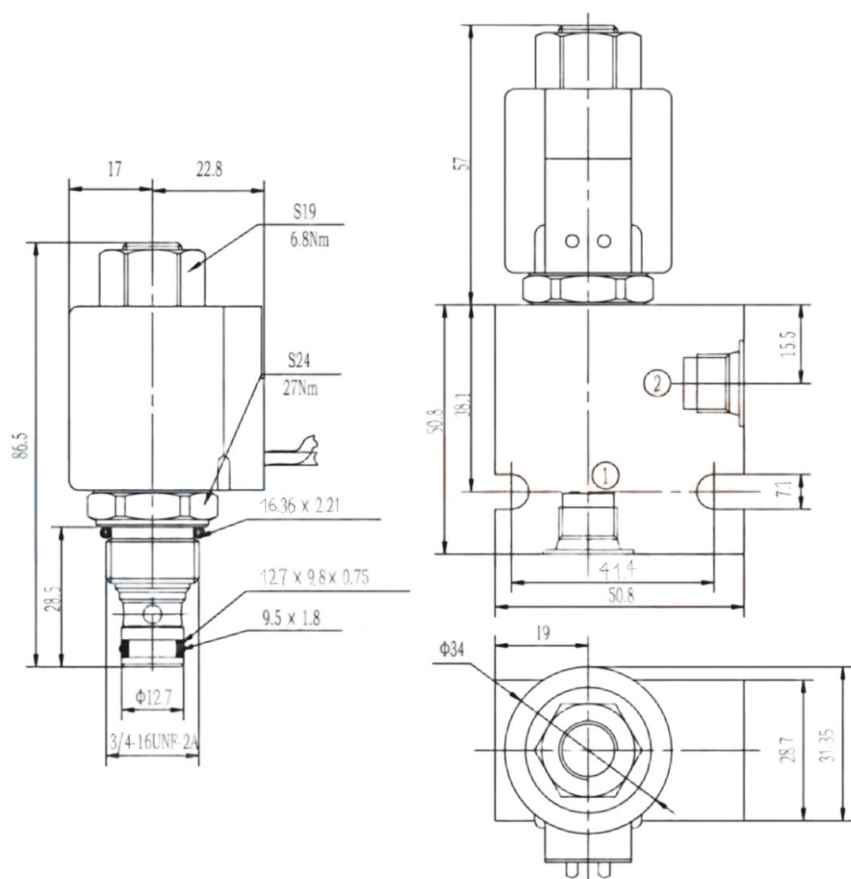
### Pressure drop VS flow

② To ① — De-energized

① To ② - De-energized

32 CST Oil / 38°C





Приобрести **Клапан SV08-27** можно прямо на сайте [MGP](#). За подробной информацией обращаться по телефону +7 (495) 797-07-74, +7 (903) 797-07-74.