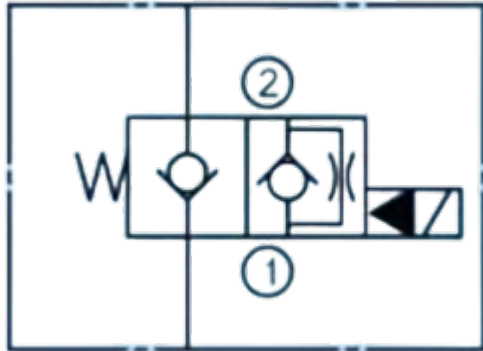


Клапан SV10-20



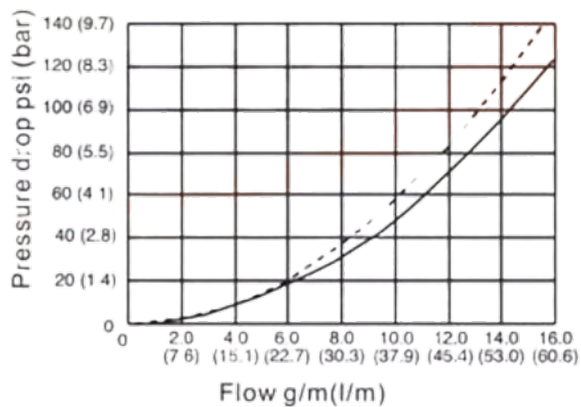
Модель	SV10-20
Макс. расход (л/мин)	60
Внутренняя утечка при 210 бар (мл/мин) </=	0.3
Макс. рабочее давление (бар)	250
Вес (кг)	165 - 253
Картриджный клапан	165
Катушка	253
Минимальное рабочее напряжение	90% от номинального напряжения
Гидравлическая жидкость	Минеральное масло
Уплотнительный материал	Уплотнение NBR
Температурный диапазон (°C)	-30 до +80
Диапазон вязкости (мм ² /с)	2.8 до 500
Класс чистоты масла согласно ISO4406	Class 20/18/15

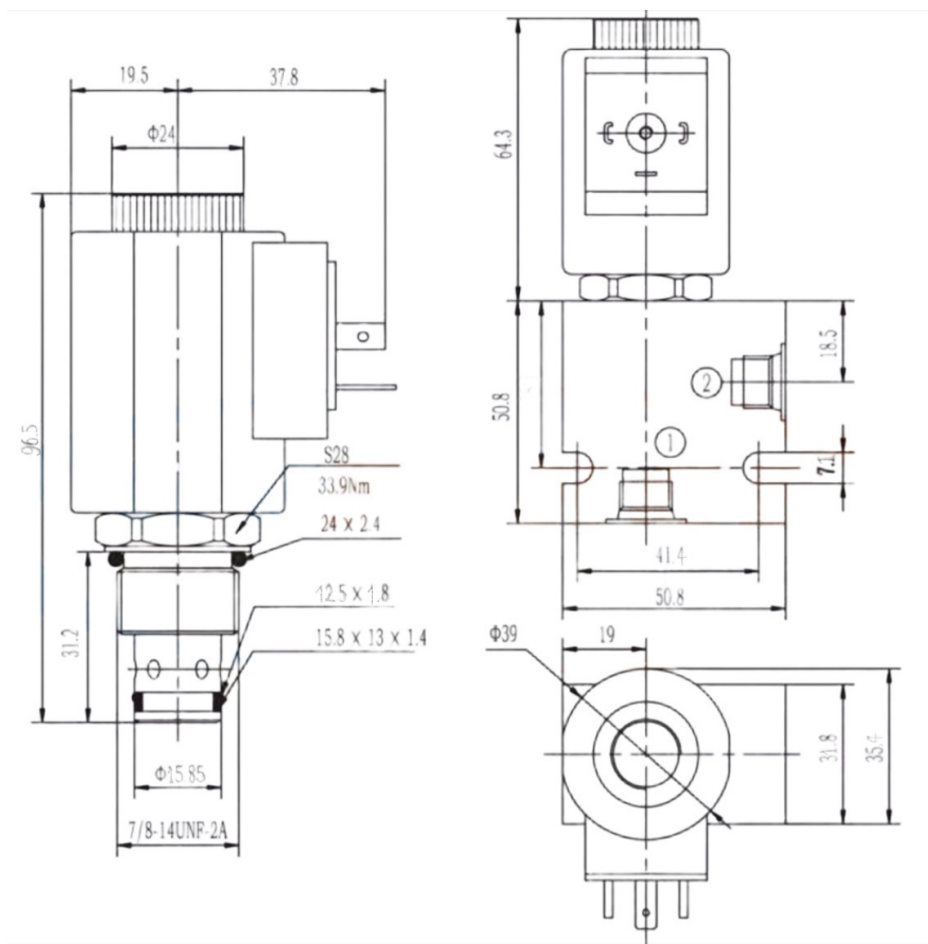
Pressure drop VS flow

② To ① — Energized

① To ② -- De-energized

32 cst Oil · 38°C





Приобрести **Клапан SV10-20** можно прямо на сайте [MGP](#). За подробной информацией обращаться по телефону +7 (495) 797-07-74, +7 (903) 797-07-74.