

## Пневмораспределитель RPK 4Н310-10

Количество линий и позиций	5/2
Присоединительная резьба	3/8"

**Пневмораспределитель RPK 4Н310-10** используется в случаях когда необходимо локальное управление исполнительными механизмами в ручном режиме.

Присоединение: Изготавливаются с присоединительными резьбами G1/8", G1/4", G3/8".

Управление: Ручное, осуществляется путем переключения рукоятки распределителя. В зависимости от модификации трехпозиционный или двухпозиционный, распределители имеют рукоятку с фиксацией или с пружинным возвратом.

Конструкция: Относятся к распределителям золотникового типа с прямым ручным управлением.

Функции переключения: Линейка пневмораспределителей с ручным управлением включает в себя все самые распространенные функции переключения для 5-ти линейных распределителей.

Монтаж: Возможны два варианта монтажа распределителей :

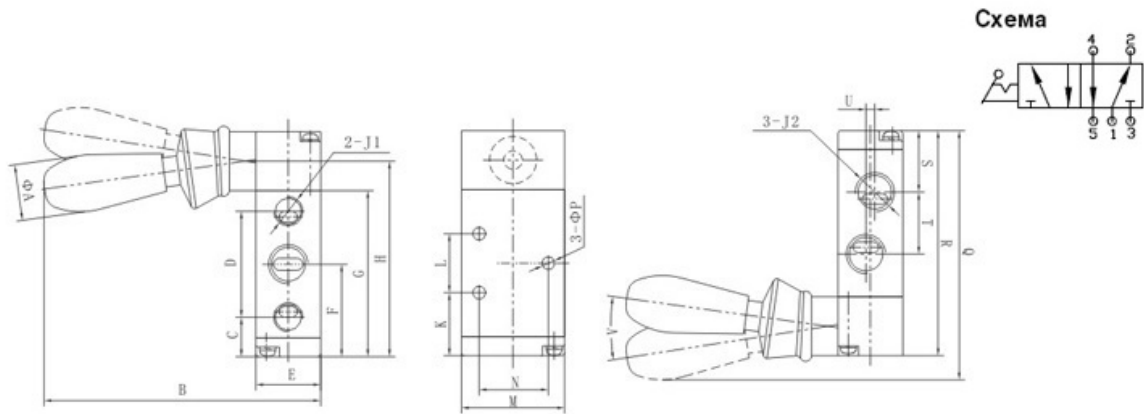
- Боковой монтаж на плоскость (через сквозные отверстия в корпусе).
- Монтаж на передней панели щита (через отверстие 22 мм, фиксируется гайкой на рукоятке).

Габарит корпуса: Выпускаются в корпусах 2-ого и 3-его габаритов . Габарит распределителя указывает на ширину его корпуса. По габариту корпуса распределителя также можно косвенно судить о его пропускной способности (чем больше габарит, тем больше пропускная способность распределителя).

### Общие технические характеристики пневмораспределителей

Параметр	Значение
Максимально допустимое давление	12 бар
Рабочее давление	0...8 бар
Рабочая среда	фильтрованный сжатый воздух, степень фильтрации 40 мкм, с маслом или без масла
Температура окружающей среды	0...60 °C
Степень защиты	IP 65
Крепление	через сквозные отверстия в корпусе
Материал корпуса	анодированный алюминий

ПО ОМСНАБ является единственным дистрибьютором РУСПНЕВМОКОМ-RPK в России и СНГ



	4Н210		4Н310		4Н410
	06	08	08	10	15
A	19	19	19	19	19
B	94	94	98.4	98.4	105
C	13.4	13.4	17.3	17.3	24
D	36	36	45	45	63
E	22	22	27	27	34
F	31.4	31.4	39.8	39.8	55.5
G	56.4	56.4	72.3	72.3	102.5
H	66.4	66.4	82.3	82.3	113.5
J1	PT1/8	PT1/8	PT1/4	PT1/4	PT1/2
j2	PT1/8	PT1/4	PT1/4	PT3/8	PT1/2
K	21.4	21.4	27.8	27.8	41.5
L	20	20	24	24	28
M	35	35	40	40	50
N	23.5	23.5	27.5	27.5	33.5
P	4.3	4.3	4.3	4.3	5.5
Q	84.6	84.6	100.2	100.2	133.86
R	76.4	76.4	92.3	92.3	124.5
S	22.4	20.9	27.8	27.8	37.5
T	18	21	22	24	36
U	0	3	0	4	4
V	16.8	16.8	16.5	16.5	22.3

Приобрести **Пневмораспределитель РПК 4Н310-10** можно прямо на сайте [MGP](http://MGP.ru). За подробной информацией обращаться по телефону +7 (495) 797-07-74, +7 (903) 797-07-74