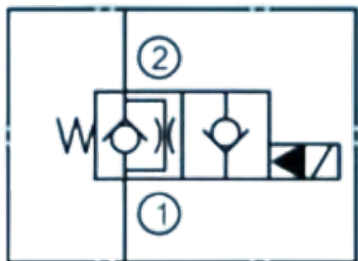


Клапан SV12-21



Модель

SV12-21

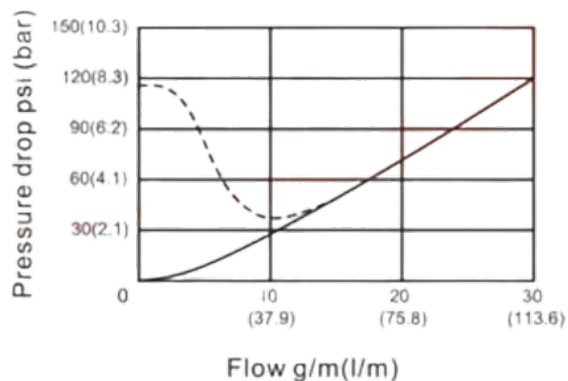
Макс. расход (л/мин)	113
Внутренняя утечка при 210 бар (мл/мин) \leq 0.3	
Макс. рабочее давление (бар)	250
Вес (кг)	285 - 253
Картриджный клапан	285
Катушка	253
Минимальное рабочее напряжение	90% от номинального напряжения
Гидравлическая жидкость	Минеральное масло
Уплотнительный материал	Уплотнение NBR
Температурный диапазон (°C)	-30 до +80
Диапазон вязкости (мм ² /с)	2.8 до 500
Класс чистоты масла согласно ISO4406	Class 20/18/15

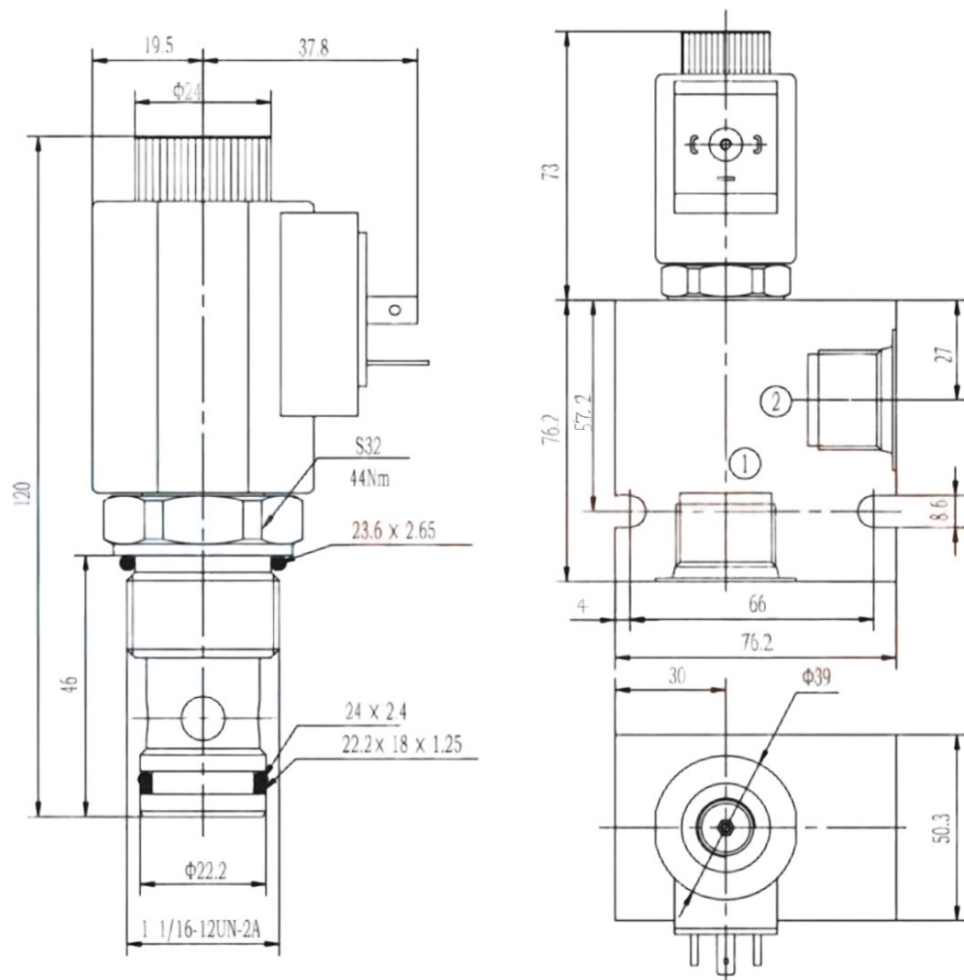
Pressure drop VS flow

② To ① — De-energized

① To ② --- Energized

32 CST Oil / 38°C





Приобрести **Клапан SV12-21** можно прямо на сайте [MGP](http://MGP.ru). За подробной информацией обращаться по телефону +7 (495) 797-07-74, +7 (903) 797-07-74.