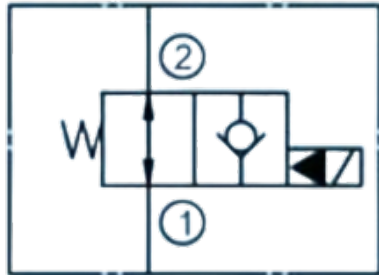


## Клапан SV12-23

### Reverse Flow De-energized



#### Модель

**SV12-23**

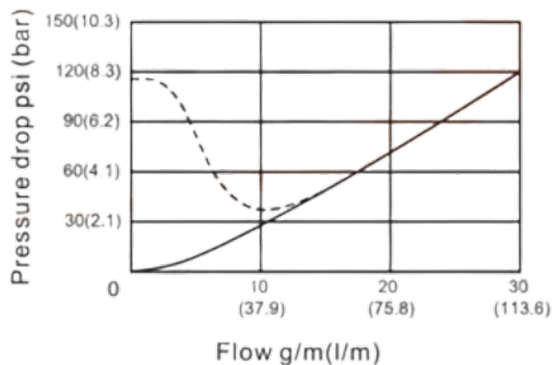
Макс. расход (л/мин)	113
Внутренняя утечка при 210 бар (мл/мин) <=/= 0.3	
Макс. рабочее давление (бар)	250
Вес (кг)	285 - 253
Картриджный клапан	285
Катушка	253
Минимальное рабочее напряжение	90% от номинального напряжения
Гидравлическая жидкость	Минеральное масло
Уплотнительный материал	Уплотнение NBR
Температурный диапазон (°C)	-30 до +80
Диапазон вязкости (мм <sup>2</sup> /с)	2.8 до 500
Класс чистоты масла согласно ISO4406	Class 20/18/15

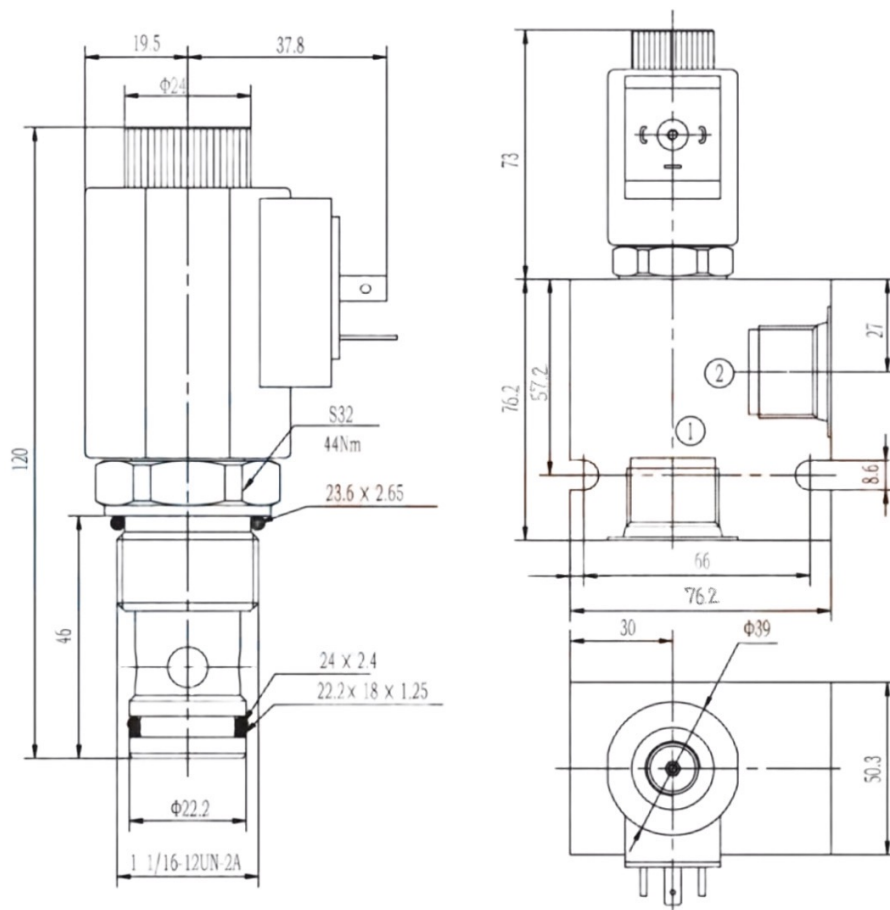
### Pressure drop VS flow

② To ① — De-energized

① To ② -- Energized

32 CST Oil / 38°C





Приобрести **Клапан SV12-23** можно прямо на сайте [MGP](http://MGP.ru). За подробной информацией обращаться по телефону [+7 \(495\) 797-07-74](tel:+7(495)797-07-74), [+7 \(903\) 797-07-74](tel:+7(903)797-07-74).