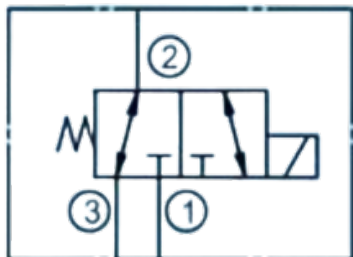


## Клапан SV08-30



### Модель

**SV08-30**

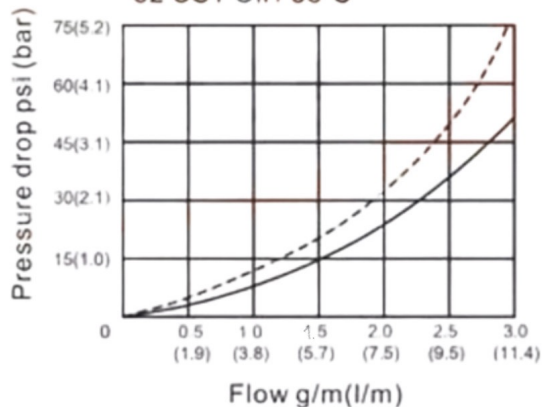
Макс. расход (л/мин)	Н
Внутренняя утечка при 210 бар (мл/мин)	<= 80
Макс. рабочее давление (бар)	250
Вес (кг)	109 - 153
Картриджный клапан	109
Катушка	153
Минимальное рабочее напряжение	90% от номинального напряжения
Гидравлическая жидкость	Минеральное масло
Уплотнительный материал	Уплотнение NBR
Температурный диапазон (°C)	-30 до +80
Диапазон вязкости (мм <sup>2</sup> /с)	2.8 до 500
Класс чистоты масла согласно ISO4406	Class 20/18/15

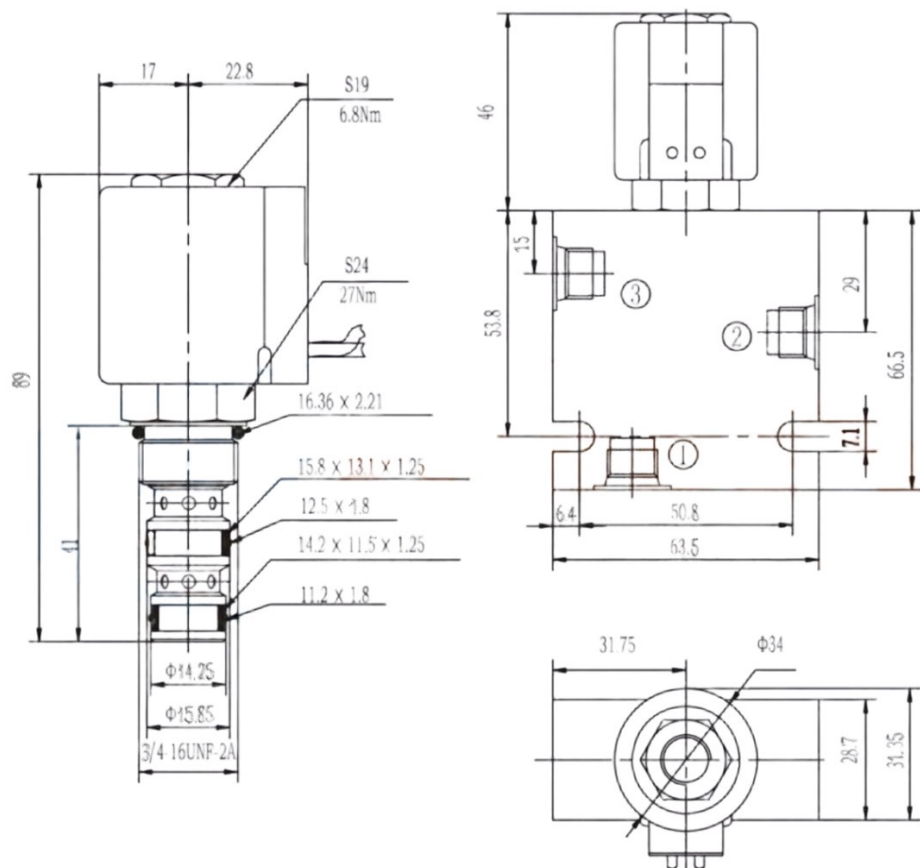
### Pressure drop VS flow

② To ① — Energized

② To ③ -- De-energized

32 CST Oil / 38°C





Приобрести **Клапан SV08-30** можно прямо на сайте [MGP](http://MGP). За подробной информацией обращаться по телефону [+7 \(495\) 797-07-74](tel:+7(495)797-07-74), [+7 \(903\) 797-07-74](tel:+7(903)797-07-74).