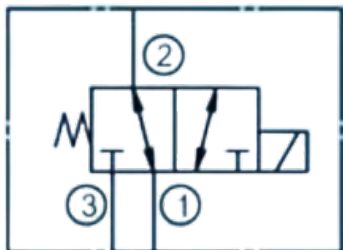


Клапан SV08-32



Модель

SV08-32

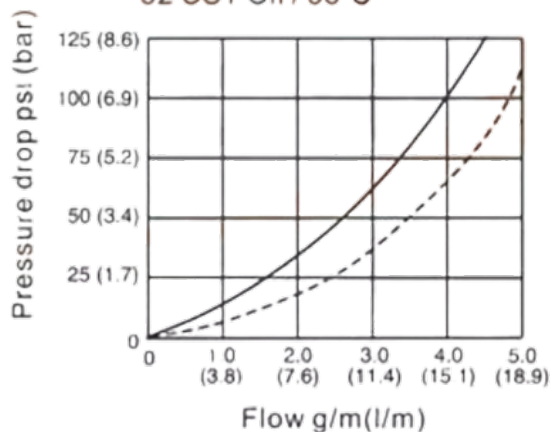
Макс. расход (л/мин)	19
Внутренняя утечка при 210 бар (мл/мин)	<= 80
Макс. рабочее давление (бар)	250
Вес (кг)	151 - 153
Картриджный клапан	151
Катушка	153
Минимальное рабочее напряжение	90% от номинального напряжения
Гидравлическая жидкость	Минеральное масло
Уплотнительный материал	Уплотнение NBR
Температурный диапазон (°C)	-30 до +80
Диапазон вязкости (мм ² /с)	2.8 до 500
Класс чистоты масла согласно ISO4406	Class 20/18/15

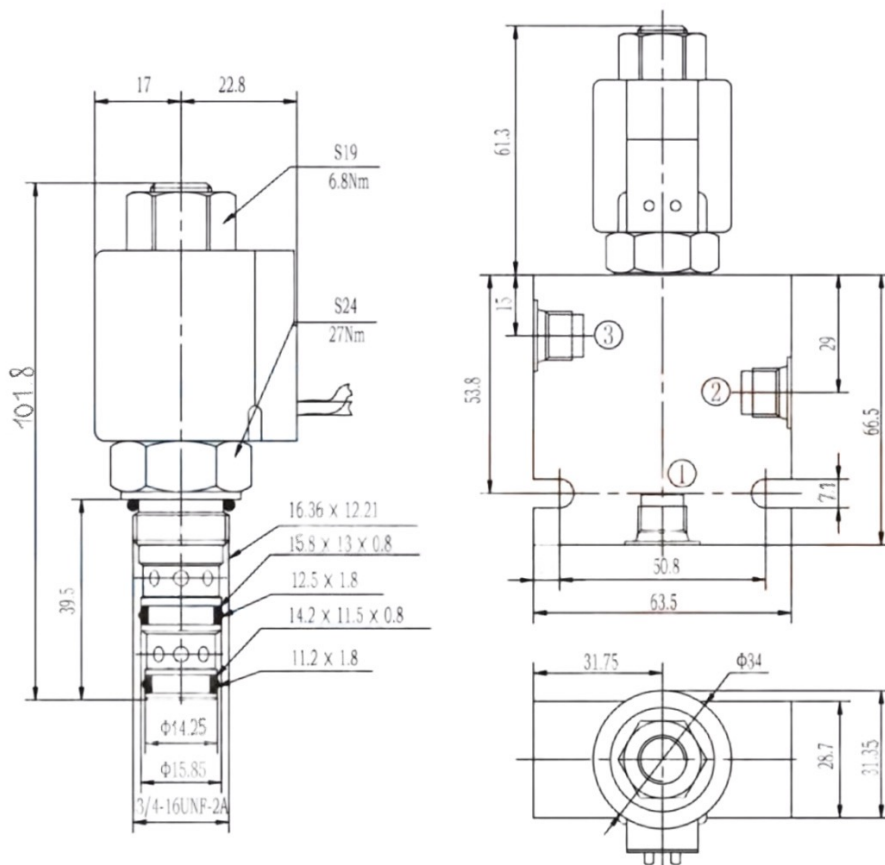
Pressure drop VS flow

② To ③ — Energized

② To ① -- De-energized

32 CST Oil / 38°C





Приобрести **Клапан SV08-32** можно прямо на сайте MGP. За подробной информацией обращаться по телефону +7 (495) 797-07-74, +7 (903) 797-07-74.