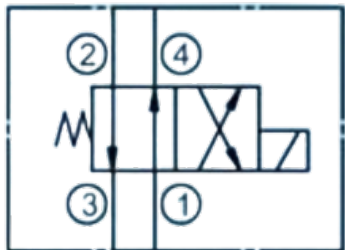


Клапан SV10-41



Модель

SV10-41

Макс. расход (л/мин)	22
Внутренняя утечка при 210 бар (мл/мин)	<= 120
Макс. рабочее давление (бар)	250
Вес (кг)	200 - 253
Картриджный клапан	200
Катушка	253
Минимальное рабочее напряжение	90% от номинального напряжения
Гидравлическая жидкость	Минеральное масло
Уплотнительный материал	Уплотнение NBR
Температурный диапазон (°C)	-30 до +80
Диапазон вязкости (мм ² /с)	2.8 до 500
Класс чистоты масла согласно ISO4406	Class 20/18/15

Pressure drop VS flow

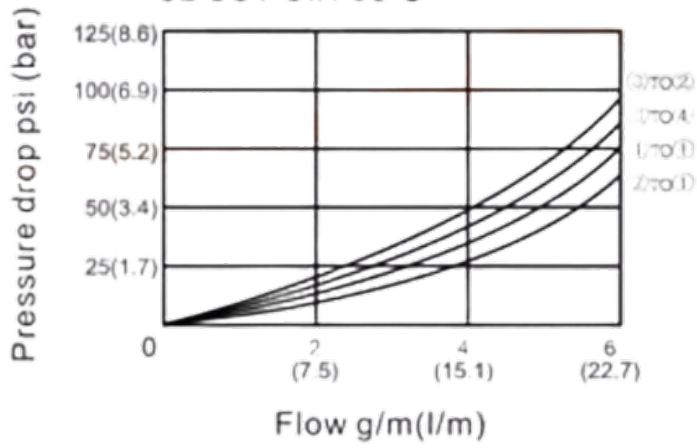
③ To ④ Energized

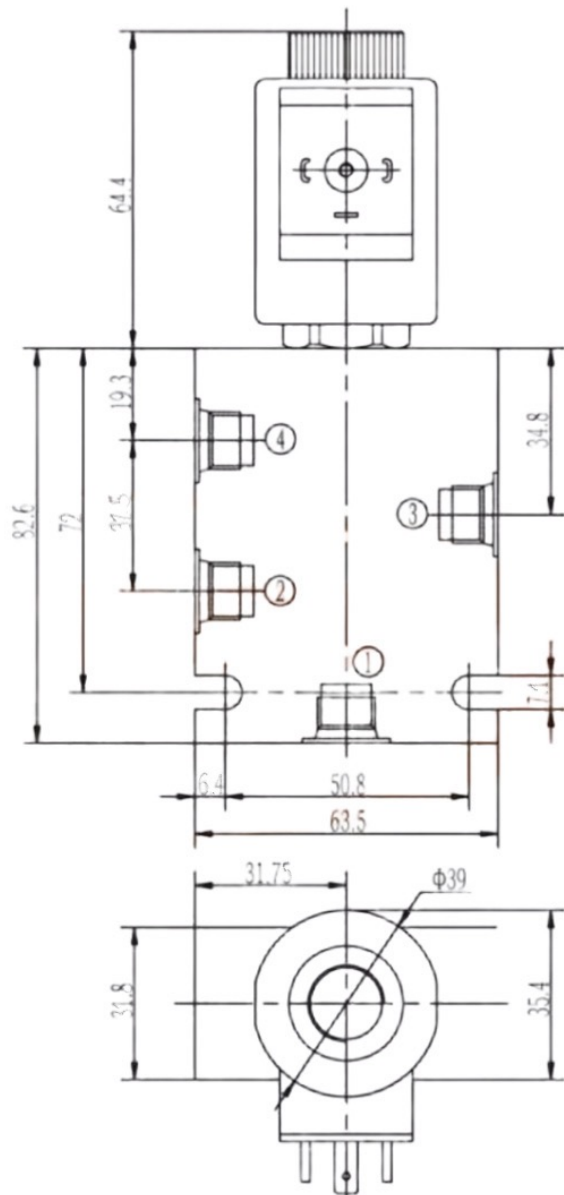
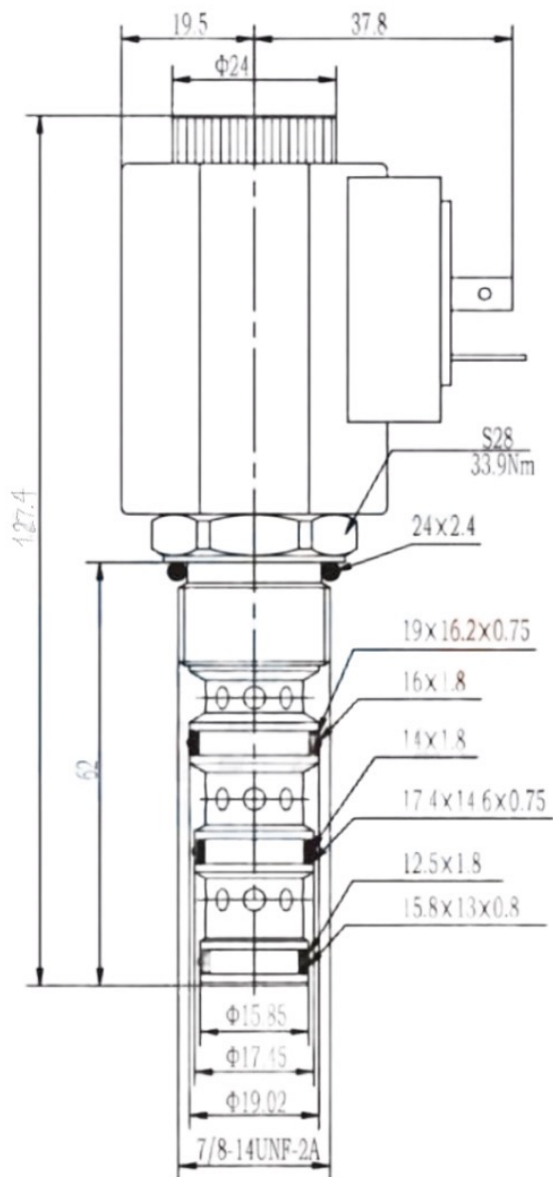
② To ① Energized

③ To ② De-energized

④ To ① De-energized

32 CST Oil / 38°C





Приобрести **Клапан SV10-41** можно прямо на сайте [MGP](http://MGP.ru). За подробной информацией обращаться по телефону +7 (495) 797-07-74, +7 (903) 797-07-74.