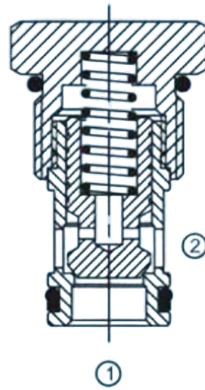
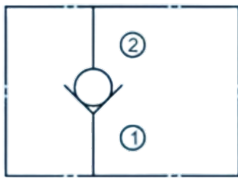


Клапан CV12-P

Symbol



Модель

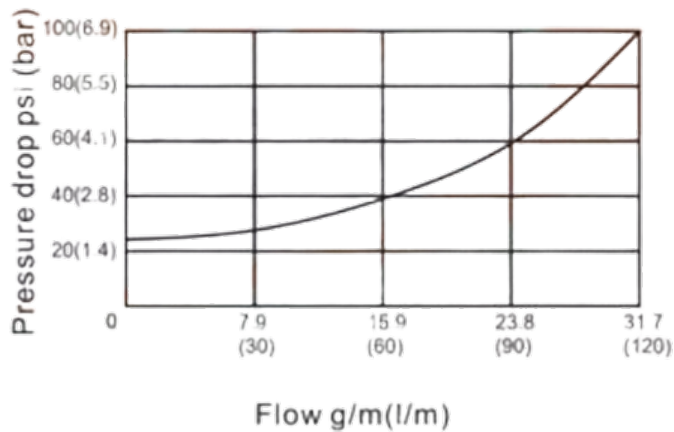
CV12-P

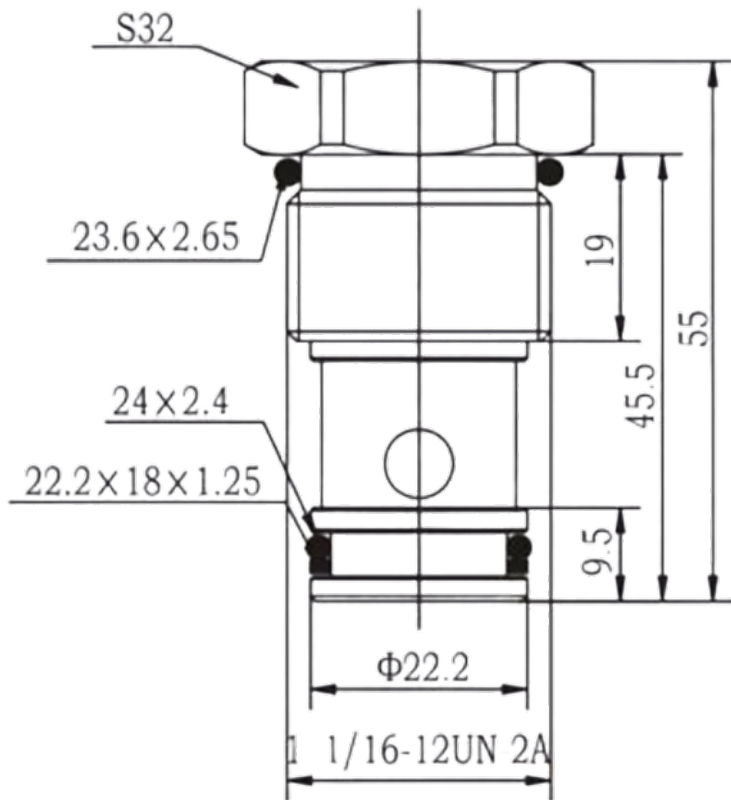
Макс. расход (л/мин)	120
Внутренняя утечка при 210 бар (мл/мин) \leq	0.3
Макс. рабочее давление (бар)	250
Вес (кг)	173
Гидравлическое масло	Минеральное масло
Уплотнительный материал	Уплотнение NBR
Температурный диапазон (°C)	-30 до +80
Диапазон вязкости (мм ² /с)	2.8 до 500
Класс чистоты масла согласно ISO4406	Class 20/18/15

Pressure drop VS flow

① To ②

32 cst Oil / 38°C





Приобрести **Клапан CV08-B** можно прямо на сайте [MGP](#). За подробной информацией обращаться по телефону +7 (495) 797-07-74, +7 (903) 797-07-74.