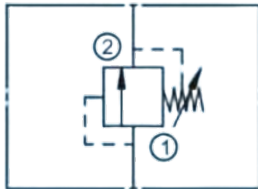


Клапан DRV10M-90

Symbol



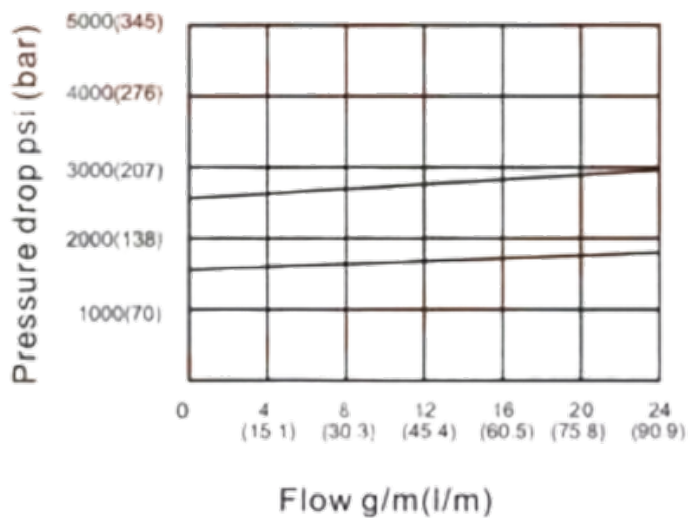
Модель

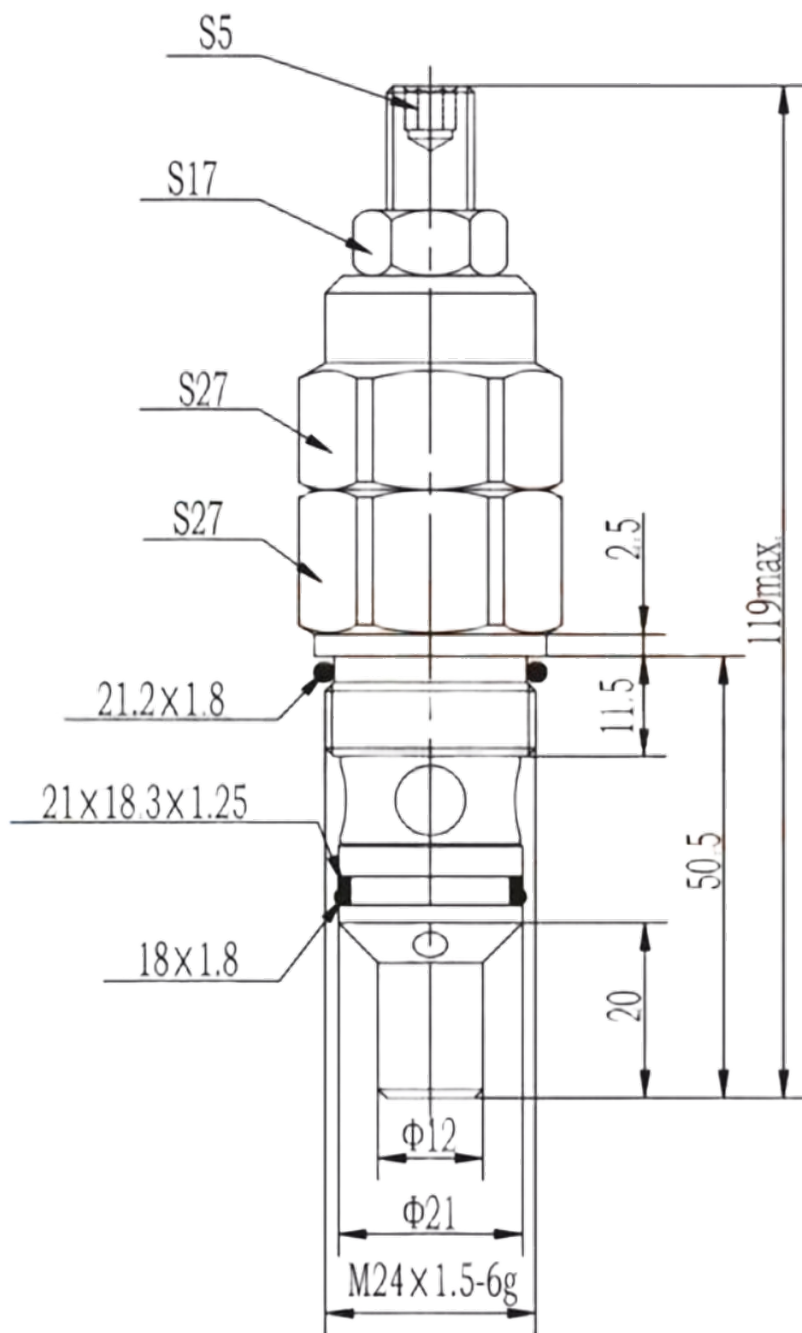
DRV10-M-90

Макс. расход (л/мин)	90
Внутренняя утечка (мл/мин)	≤ 3
Вес (кг)	250
Гидравлическое масло	Минеральное масло
Уплотнительный материал	Уплотнение NBR
Температурный диапазон (°C)	-30 до +80
Диапазон вязкости (мм ² /с)	2.8 до 500
Класс чистоты масла согласно ISO4406 Class 20/18/15	

Pressure drop VS flow

32 cst Oil / 38°C





Приобрести **Клапан DRV10M-90** можно прямо на сайте [MGP](http://MGP.ru). За подробной информацией обращаться по телефону [+7 \(495\) 797-07-74](tel:+7(495)797-07-74), [+7 \(903\) 797-07-74](tel:+7(903)797-07-74).