

Электромагнитная катушка RPK A091 (соленоид) + коннектор

Размер посадочного отверстия

7-8 мм

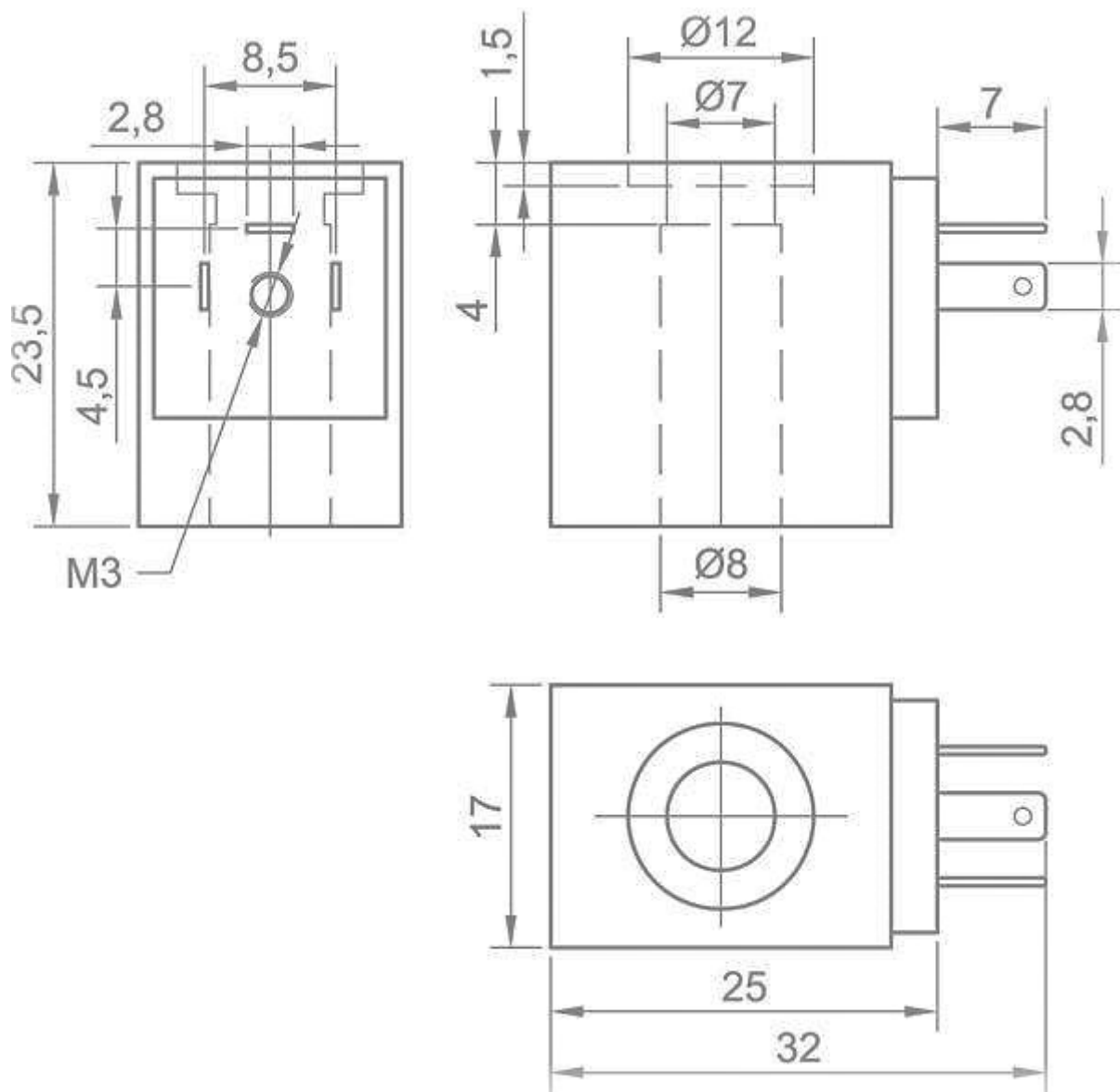
Соленоидная катушка — это основной элемент клапана, от ее качества зависит эффективность работы всего устройства. Она обеспечивает поддержание эффективного рабочего давления и стабильный поток жидкости или газа (нефтепродуктов, воды, воздуха).

Электромагнитная **катушка A091** покупаются как в комплекте с клапаном, так и отдельно. Они могут быть рассчитаны на разное напряжение и отличаются по мощности. **Катушки A091** для электромагнитных клапанов подойдут для работы с постоянным или переменным током.

Катушки A091 (соленоид) для электромагнитных распределителей. Поставляются для распределителей серии 100 Ф-8 мм. В комплект входит разъем и коннектор. Катушки взаимозаменяемы с катушками распределителей производства AirTAC, Camozzi.

Напряжение катушек: DC 12, 24 В постоянного тока AC 24, 110, 220 В переменного.

Присоединительные и габаритные размеры:



Приобрести **кагушку A091** можно прямо на сайте [MGP](#). За подробной информацией обращаться по телефону +7 (495) 797-07-74, +7 (903) 797-07-74.