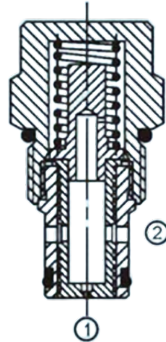
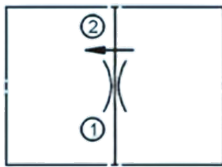


Клапан FR10

Symbol



Модель

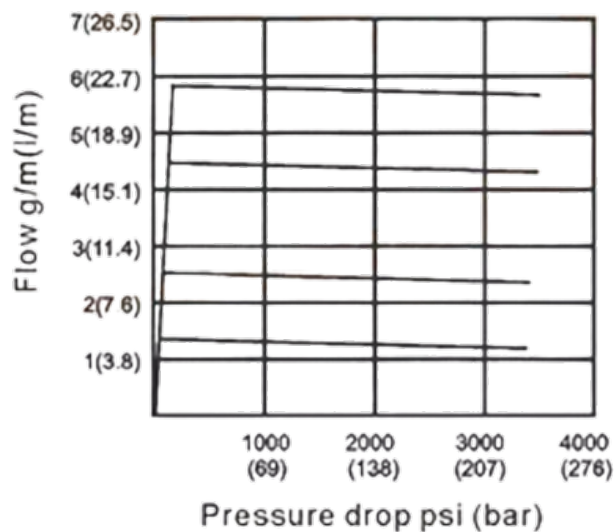
FR10

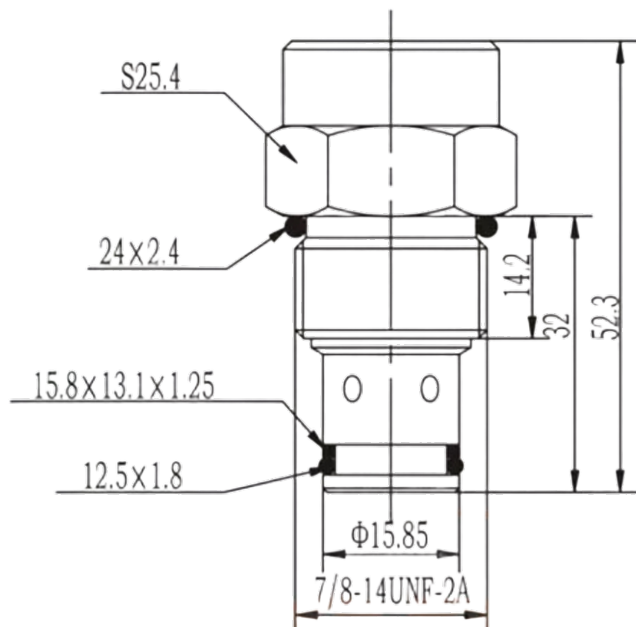
Макс. расход (л/мин)	20
Макс. рабочее давление (бар)	250
Вес (кг)	110
Гидравлическое масло	Минеральное масло
Уплотнительный материал	Уплотнение NBR
Температурный диапазон (°C)	-30 до +80
Диапазон вязкости (мм ² /с)	2.8 до 500
Класс чистоты масла согласно ISO4406 Class 20/18/15	

Pressure drop VS flow

② To ①

32 cst Oil / 38°C





Приобрести **Клапан FR10** можно прямо на сайте [MGP](#). За подробной информацией обращаться по телефону +7 (495) 797-07-74, +7 (903) 797-07-74.