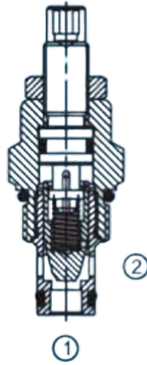
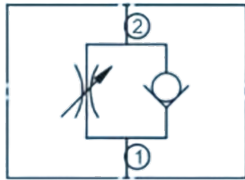


Клапан FC08

Symbol



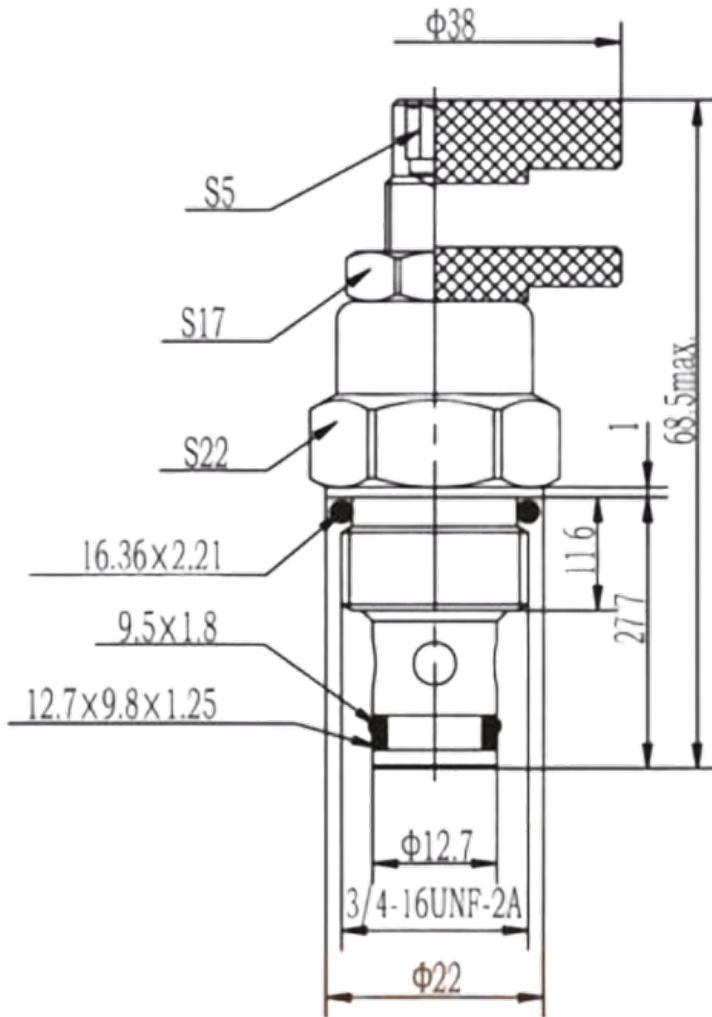
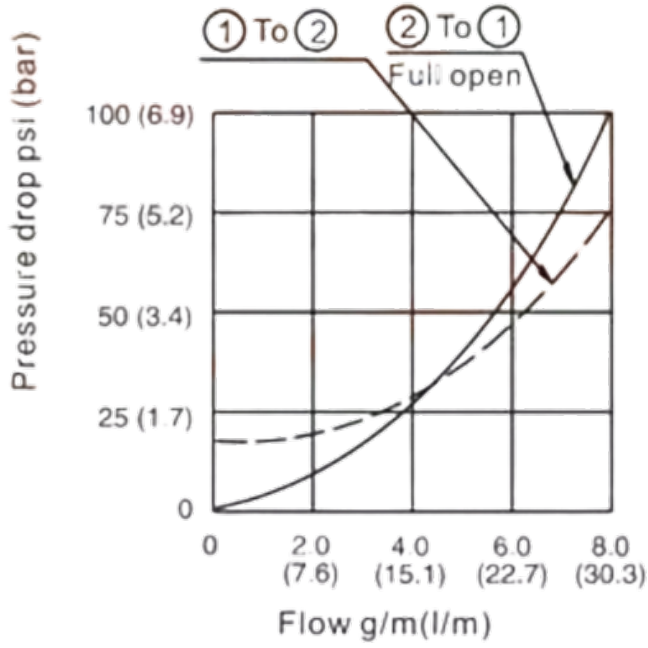
Модель

FC08

Макс. расход (л/мин)	30
Внутренняя утечка при закрытии (мл/мин)	≤ 0.3
Max. working pressure (bar)	250
Вес (кг)	94 - 122
Стопорный винт	94
Металлическая ручка	122
Гидравлическое масло	Минеральное масло
Уплотнительный материал	Уплотнение NBR
Температурный диапазон (°C)	-30 до +80
Диапазон вязкости (мм ² /с)	2.8 до 500
Класс чистоты масла согласно ISO4406	Class 20/18/15

Pressure drop VS flow

32 cst Oil / 38°C



Приобрести **Клапан FC08** можно прямо на сайте [MGR](#). За подробной информацией обращаться по телефону [+7 \(495\) 797-07-74](tel:+7(495)797-07-74), [+7 \(903\) 797-07-74](tel:+7(903)797-07-74).