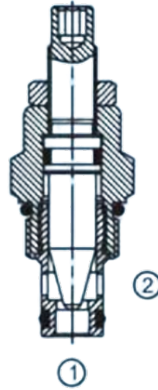
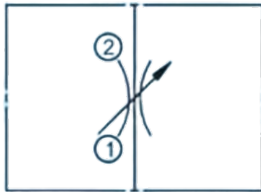


## Клапан NV08

### Symbol



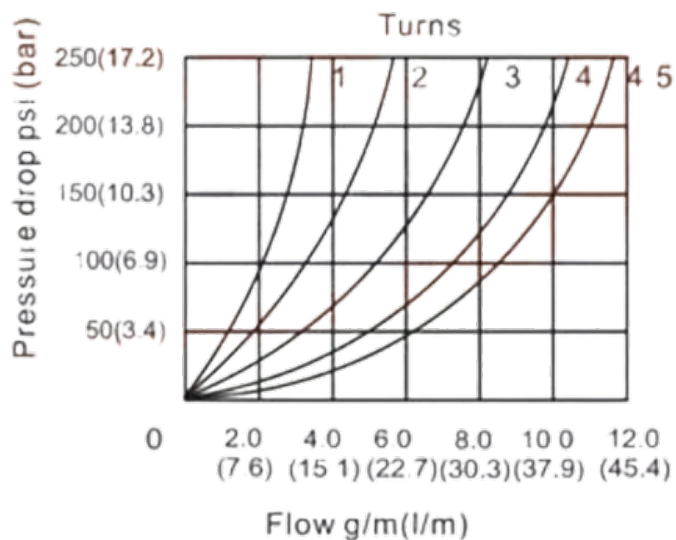
### Модель

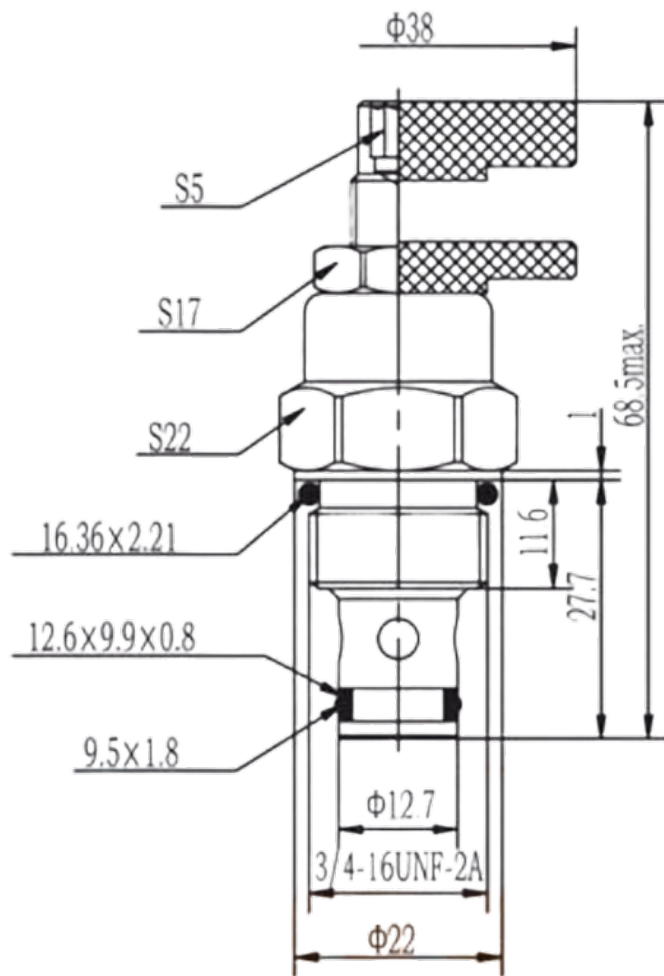
### NV08

Макс. расход (л/мин)	45
Внутренняя утечка при закрытии (мл/мин)	$\leq 0.3$
Max. working pressure (bar)	250
Вес (кг)	97- 125
Стопорный винт	97
Металлическая ручка	125
Гидравлическое масло	Минеральное масло
Уплотнительный материал	Уплотнение NBR
Температурный диапазон (°C)	-30 до +80
Диапазон вязкости (мм <sup>2</sup> /с)	2.8 до 500
Класс чистоты масла согласно ISO4406	Class 20/18/15

### Pressure drop VS flow

32 cst Oil / 38°C





Приобрести **Клапан NV08** можно прямо на сайте [MGP](#). За подробной информацией обращаться по телефону +7 (495) 797-07-74, +7 (903) 797-07-74.