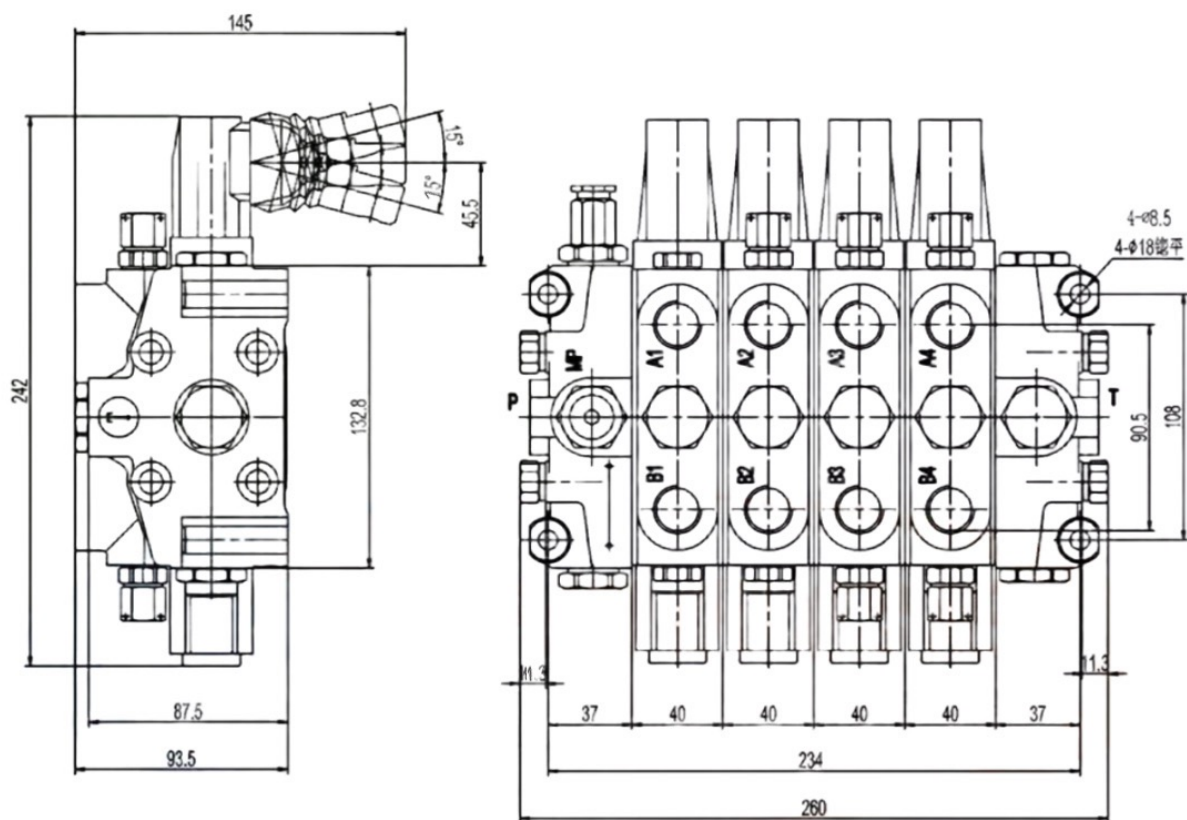


Клапан DCV80S

Модель	DCV80S
Макс. расход (л/мин)	80
Макс. рабочее давление (бар)	350
Допустимое сопротивление (бар)	20
Рабочие разделы	1~6
Ход катушки (мм)	+6~-6
Гидравлическое масло	Минеральное масло
Температурный диапазон (°C)	-20 до +80
Рекомендуемая фильтрация (гм)	<= 10



Приобрести Клапан DCV80S можно прямо на сайте [MGP](http://MGP.ru). За подробной информацией обращаться по телефону [+7 \(495\) 797-07-74](tel:+7(495)797-07-74), [+7 \(903\) 797-07-74](tel:+7(903)797-07-74).