

AF2000 фильтр-влагомаслоотделитель RPK

Длина	106.8 мм
Ширина	40 мм
Присоединительные размеры	106.8 × 40 мм
Вес	0.14 кг

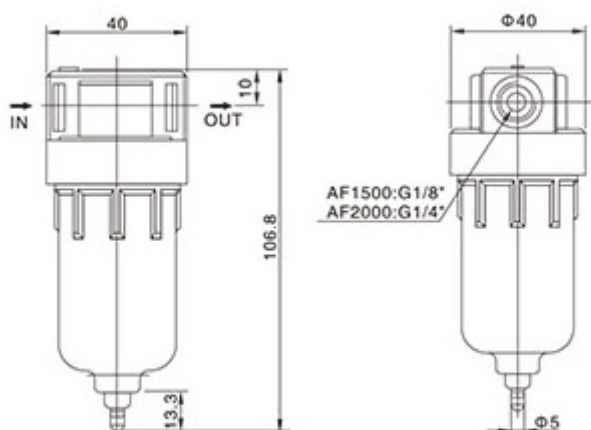
AF2000 фильтр-влагомаслоотделитель служит для очистки сжатого воздуха и отвода конденсата. Подготовка воздуха является неотъемлемой частью пневмосистемы, от неё напрямую зависит срок службы исполнительных органов.

Основные технические характеристики:

- Подсоединение воздуха: 1/4";
- Рабочая температура: 5-70°C;
- Размер фильтруемых частиц: 40;
- Регулируемый диапазон давления: 0,15–0,9МПа;
- Максимальное рабочее давление: 0,9МПа;
- Давление разрушения: 1,5МПа;
- Объем стакана фильтра: 15см³;
- Пропускная способность: 2000л/мин;
- Вес: 0,14 кг.

Присоединение **фильтра-влагомаслоотделителя AF2000** осуществляется непосредственно фитингами и пневмотрубкой.

Габаритные и присоединительные размеры:



Приобрести **фильтр-влагомаслоотделитель AF2000** можно прямо на сайте [MGP](http://MGP.ru). За подробной информацией обращаться по телефону [+7 \(495\) 797-07-74](tel:+7(495)797-07-74), [+7 \(903\) 797-07-74](tel:+7(903)797-07-74).