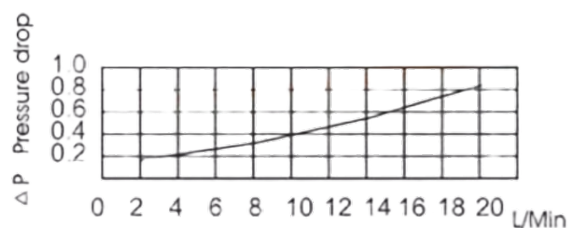
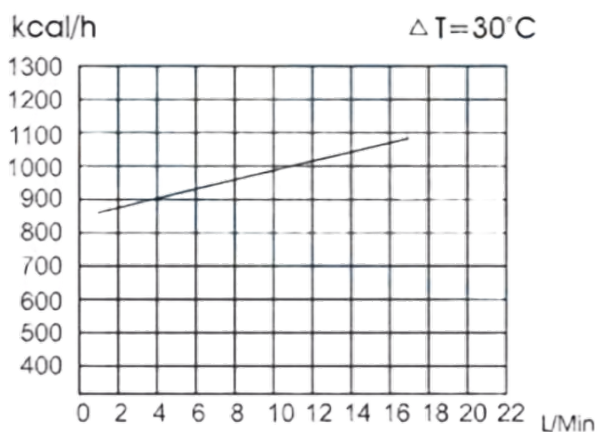
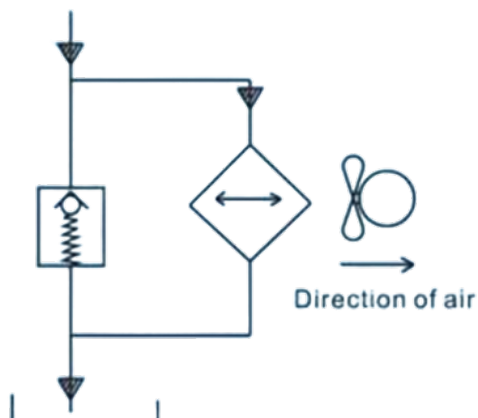
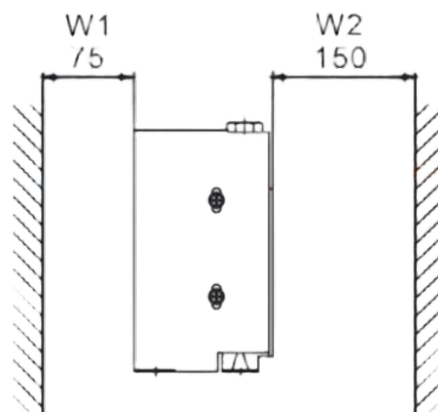
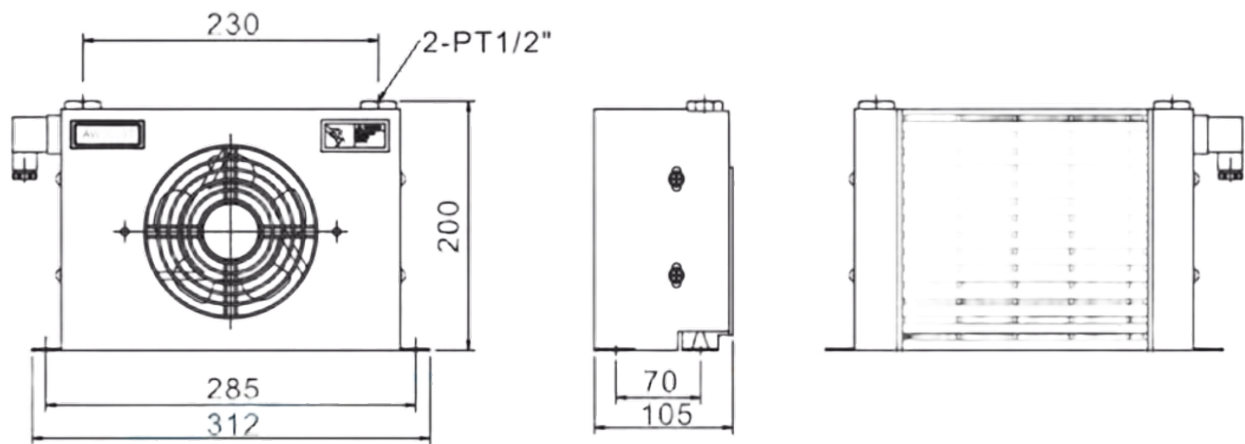


Маслоохладитель AW0608T



Модель	Вольтаж	Макс. расход (л/мин)	Максимальное рабочее давление(бар)	Потребляемая мощность (W)	Скорость	Шум	Вес
AW0608T	DC12V	20	20	18	2500	50	3.6
AW0608T	DC24V	20	20	18	2500	50	3.6
AW0608T	AC110V (50Hz/60Hz)	20	20	38	2620	50	3.6
AW0608T	AC220V (50Hz/60Hz)	20	20	38	2620	50	3.6
AW0608T	AC380V (50Hz/60Hz)	20	20	38	2620	50	3.6



W1 is the min. distance between air inlet and obstacle

W2 is the min distance between air outlet and obstacle

Приобрести **Маслоохладитель AW0608T** можно прямо на сайте [MGP](http://MGP.ru). За подробной информацией обращаться по телефону [+7 \(495\) 797-07-74](tel:+7(495)797-07-74), [+7 \(903\) 797-07-74](tel:+7(903)797-07-74).