

AL2000 маслораспылитель RPK

Длина	124 мм
Ширина	40 мм
Присоединительные размеры	124 × 40 ^{1/8} мм
Вес	0.22 кг

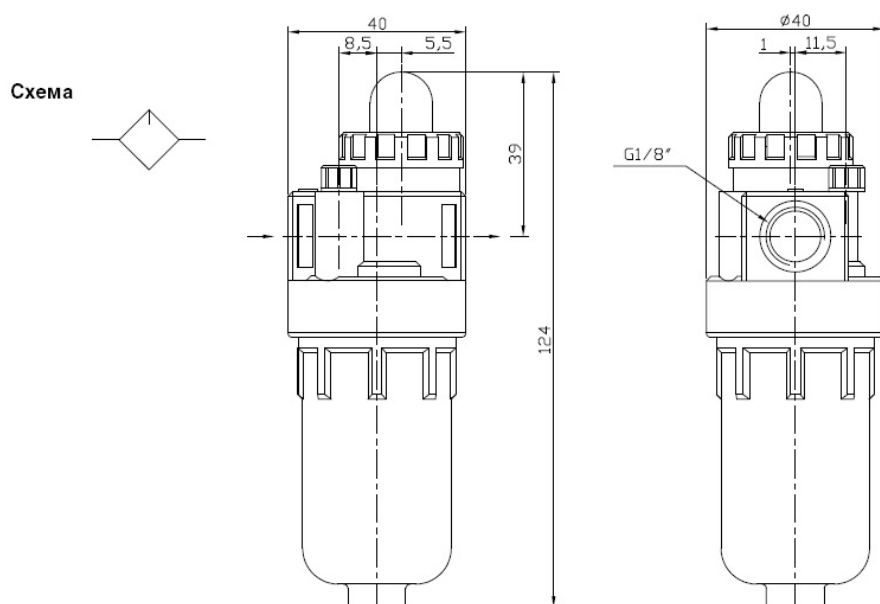
Маслораспылитель AL2000 предназначен для впрыскивания в сжатый воздух распыленного масла для смазывания соприкасающихся поверхностей пневматических устройств. Маслораспылитель (лубрикатор) монтируется в пневмосистемах в вертикальном положении. Рекомендуется устанавливать в непосредственной близости к смазываемым устройствам. Присоединение к пневмолинии резьбовое.

Основные технические характеристики:

- Подсоединение воздуха: 1/8";
- Рабочая температура: 0~60 °С;
- Максимальное входное давление: 12Бар (1,2Мпа);
- Диапазон рабочего давления: 0-10 Бар (0-1Мпа);
- Рекомендуемое масло: ISO VG32;
- Монтаж: Вертикальный;
- Рабочая среда: Воздух;
- Пропускная способность: 750 л/мин;
- Вес: 0,22 кг.

Присоединение **маслораспылителя AL2000** осуществляется непосредственно фитингами и пневмотрубкой.

Габаритные и присоединительные размеры:



Приобрести **маслораспылитель AL2000** можно прямо на сайте [MGP](http://MGP.ru). За подробной информацией обращаться по телефону [+7 \(495\) 797-07-74](tel:+7(495)797-07-74), [+7 \(903\) 797-07-74](tel:+7(903)797-07-74).