

BFR4000 фильтр-регулятор с манометром RPK

| | |
|---------------------------|----------------------------|
| Длина | 206 мм |
| Ширина | 65 мм |
| Присоединительные размеры | 206 × 65 _{1/2} мм |
| Вес | 0.4 кг |

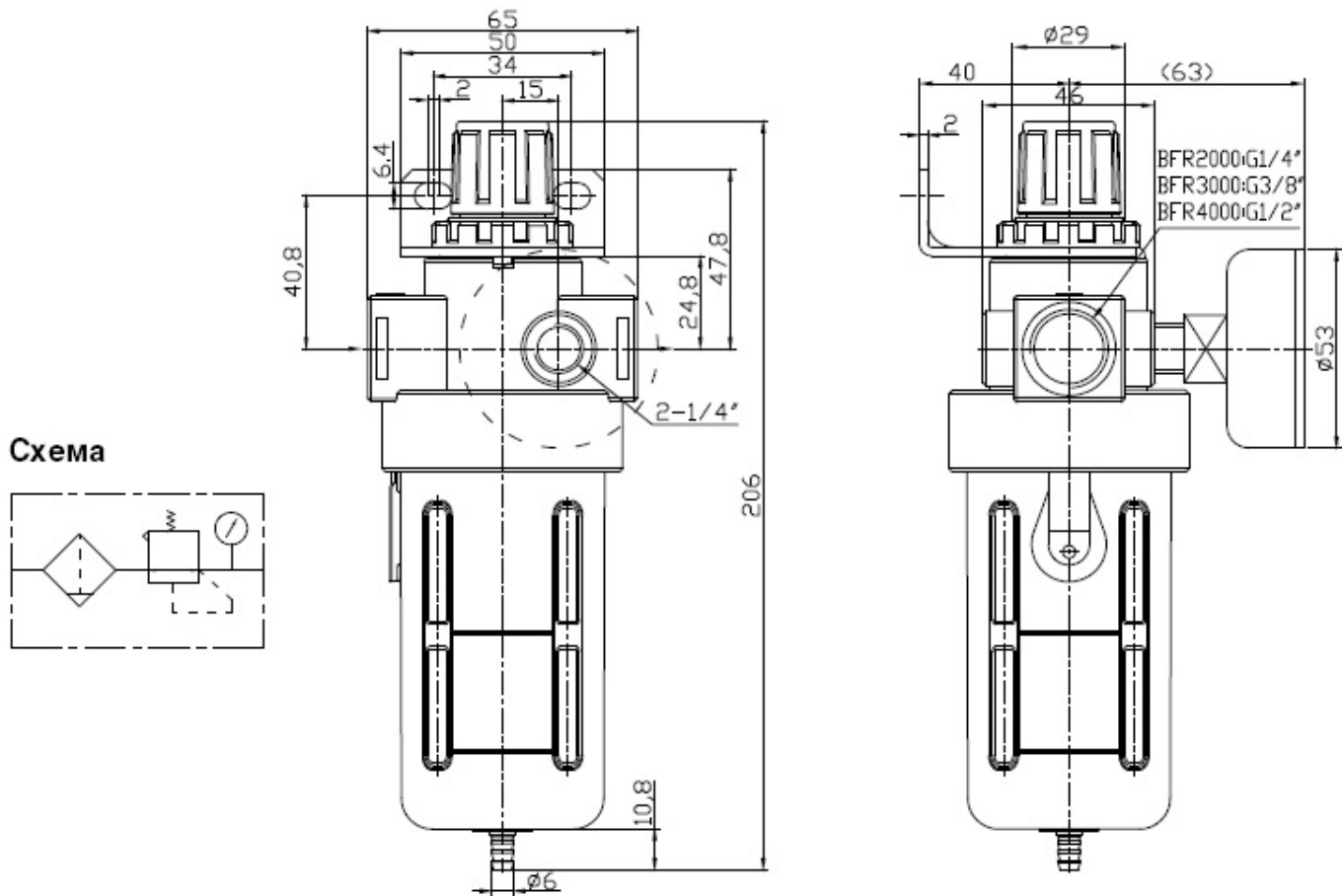
BFR4000 фильтр-регулятор - предназначен для регулировки давления и фильтрации сжатого воздуха. В одном корпусе совмещен фильтр-влагоотделитель и регулятор давления с манометром. Стеклоанный стакан, не имеет металлической защиты.

Основные технические характеристики:

- Подсоединение воздуха: 1/2";
- Рабочая температура: 5-60°C;
- Размер фильтруемых частиц: 40;
- Регулируемый диапазон давления: 0,05-0,85МПа;
- Максимальное рабочее давление: 0,95МПа;
- Давление разрушения: 1,5МПа;
- Объем стакана фильтра: 60см³;
- Пропускная способность: 4000л/мин;
- Вес: 0,4кг.

Присоединение **фильтра-регулятора BFR4000** осуществляется непосредственно фитингами и пневмотрубкой.

Габаритные и присоединительные размеры:



Приобрести **фильтр-регулятор BFR4000** можно прямо на сайте [MGP](http://MGP.ru). За подробной информацией обращаться по телефону [+7 \(495\) 797-07-74](tel:+7(495)797-07-74), [+7 \(903\) 797-07-74](tel:+7(903)797-07-74).