

BL4000 маслораспылитель RPK

Длина	170 мм
Ширина	65 мм
Присоединительные размеры	65 × 170 _{1/2} мм
Вес	0.56 кг

Маслораспылитель BL4000 предназначен для впрыскивания в сжатый воздух распыленного масла для смазывания соприкасающихся поверхностей пневматических устройств. Маслораспылитель (лубрикатор) монтируется в пневмосистемах в вертикальном положении. Рекомендуется устанавливать в непосредственной близости к смазываемым устройствам. Присоединение к пневмолинии резьбовое.

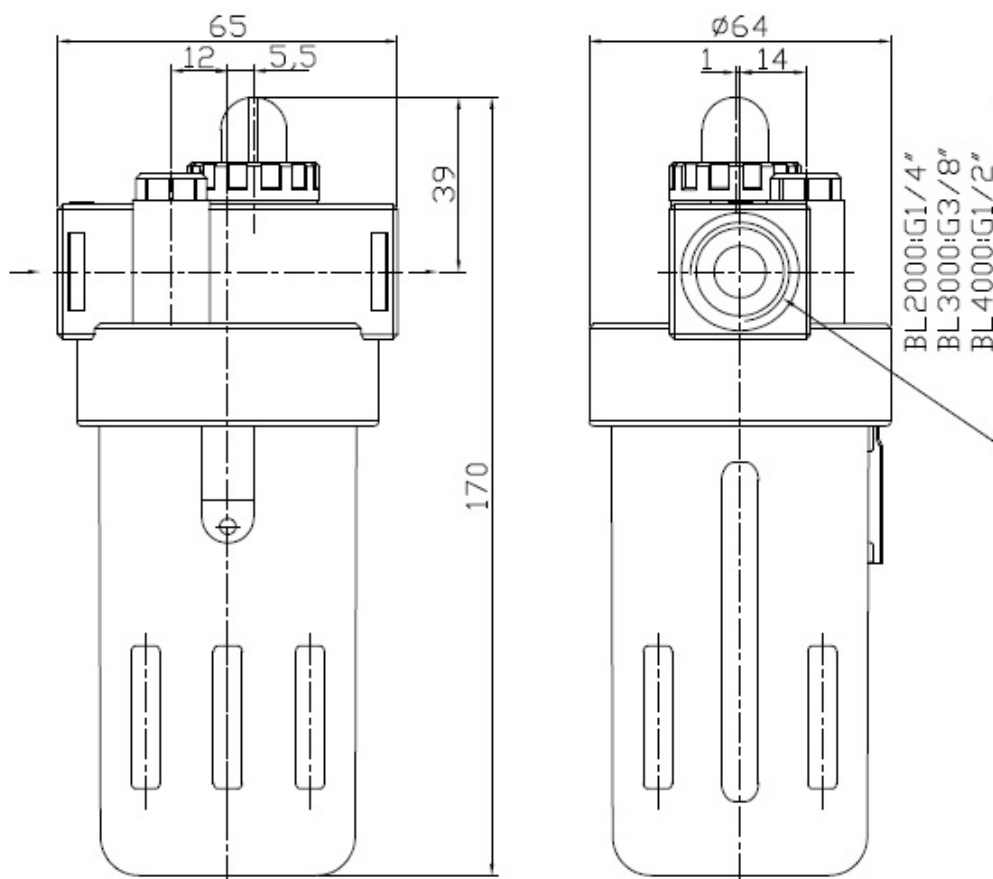
Основные технические характеристики:

- Подсоединение воздуха: 1/2";
- Рабочая температура: 0~60 °С;
- Максимальное входное давление: 12Бар (1,2Мпа);
- Диапазон рабочего давления: 0-10 Бар (0-1Мпа);
- Рекомендуемое масло: ISO VG32;
- Монтаж: Вертикальный;
- Рабочая среда: Воздух;
- Пропускная способность: 4000 л/мин;
- Вес: 0,56 кг.

Присоединение **блока подготовки воздуха BL4000** осуществляется непосредственно фитингами и пневмотрубкой.

Габаритные и присоединительные размеры:

Схема



Приобрести блок подготовки воздуха **VL4000** можно прямо на сайте [MGP](#). За подробной информацией обращаться по телефону [+7 \(495\) 797-07-74](tel:+7(495)797-07-74), [+7 \(903\) 797-07-74](tel:+7(903)797-07-74).