

Насос пластинчатый НПл 56/16R

Рабочий объем	58.2 см ³
Частота вращения	1500 об/мин
Взаимозаменяем с	БГ12-24 М
Вращение вала	Правое
Максимальное давление	160 бар
Габарит	2
Вес	27.3 кг

Насос типа НПл 56/16R идеальное решение для гидравлических систем промышленного оборудования! Насосы серии НПл разработаны для работы под высоким давлением до **16 МПа** и обеспечивают стабильную производительность в составе гидросистем металлорежущих станков, прессов и другого оборудования.

Ключевые преимущества:

- Наиболее приближен к **НПл /16** («Гидропривод», Елец) – можно использовать как прямую замену.
- Соответствие характеристикам ведущих европейских и китайских аналогов – надежность и эффективность проверены на практике. После изготовления проходит контроль качества.
- Оптимальное сочетание цены и качества – отличная альтернатива дорогостоящим итальянским моделям.
- Прочная конструкция и долгий срок службы даже при интенсивных нагрузках

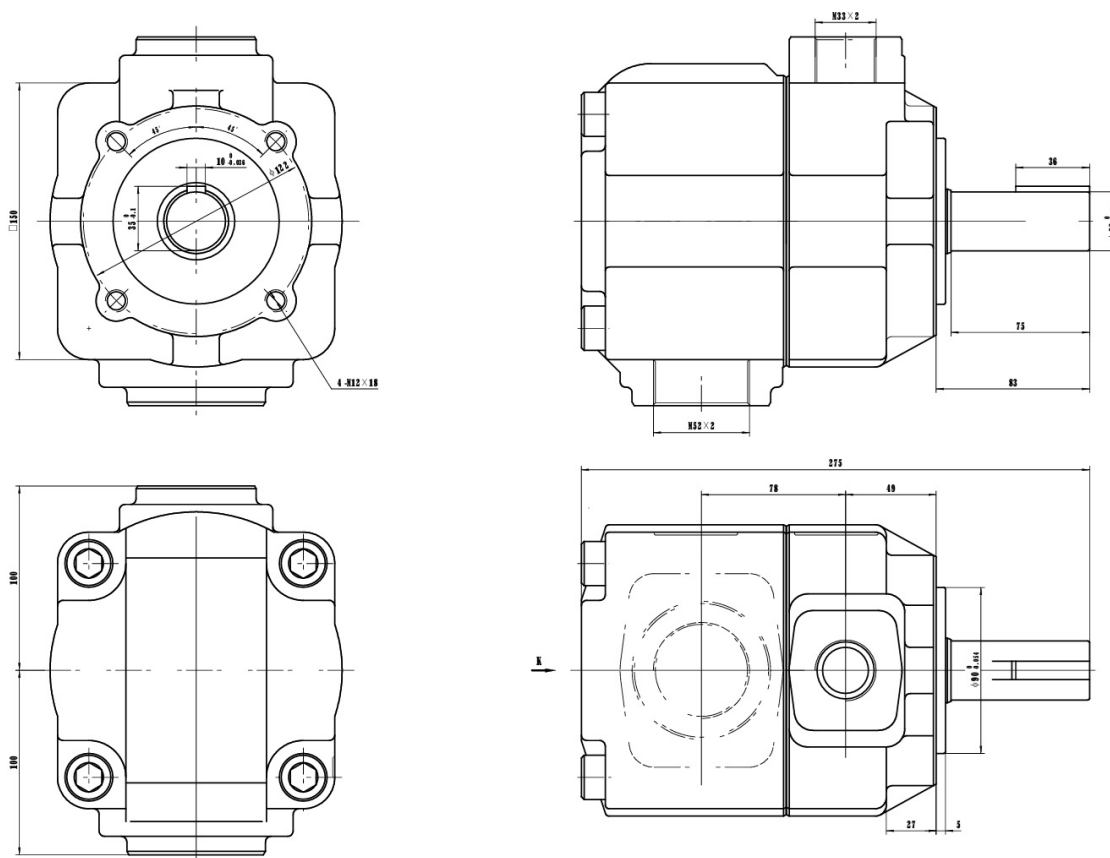
Насос **НПл 56/16R** – это современное решение для предприятий, которые ценят надежность и экономическую выгоду. Подходят для модернизации существующих систем или комплектации нового оборудования.

Технические характеристики:

Габарит	Наименование	Рабочий объем, см ³	Теоретическая подача при частоте вращения 1500 об/мин, не менее л/мин	Потребляемая мощность, кВт
1	НПл 5/16R	6,1	5,3	3,2
1	НПл 8/16R	8,5	8,7	4,5
1	НПл 12,5/16R	13	14,4	6,1
1	НПл 16/16R	16,9	19,4	6,9
1	НПл 20/16R	19,4	25,5	9,6
1	НПл 25/16R	24,4	33	12,5

2	НПл 45/16R	47,9	56	23,2
2	НПл 56/16R	58,2	73,9	24,9
2	НПл 80/16R	82,7	105,6	31,3

Габаритные и присоединительные размеры:



Приобрести **насос пластинчатый НПл 56/16R** можно прямо на сайте [MGP](http://MGP.ru). За подробной информацией обращаться по телефону +7 (495) 797-07-74, +7 (903) 797-07-74.