

Насос пластинчатый НПл 40/6,3R

Рабочий объем	40 см ³
Частота вращения	960 об/мин
Взаимозаменяем с	Г12-33 М
Вращение вала	Правое
Максимальное давление	63 бар
Габарит	1
Вес	10 кг

Насос типа НПл 40/6,3R идеальное решение для гидравлических систем промышленного оборудования! Насосы серии НПл разработаны для работы под высоким давлением до **6,3 МПа** и обеспечивают стабильную производительность в составе гидросистем металлорежущих станков, прессов и другого оборудования.

Ключевые преимущества:

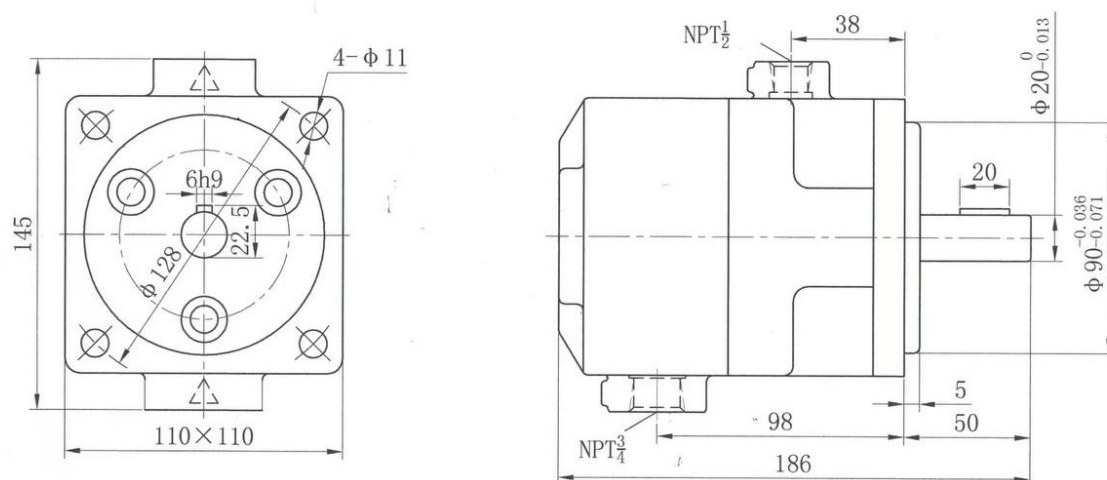
- Наиболее приближен к **НПл /6,3** («Гидропривод», Елец) – можно использовать как прямую замену.
- Соответствие характеристикам ведущих европейских и китайских аналогов – надежность и эффективность проверены на практике. После изготовления проходит контроль качества.
- Оптимальное сочетание цены и качества – отличная альтернатива дорогостоящим итальянским моделям.
- Прочная конструкция и долгий срок службы даже при интенсивных нагрузках

Насос **НПл 40/6,3R** – это современное решение для предприятий, которые ценят надежность и экономическую выгоду. Подходят для модернизации существующих систем или комплектации нового оборудования.

Технические характеристики:

Габарит	Наименование	Рабочий объем, см ³	Теоретическая подача при частоте вращения 960 об/мин, не менее л/мин	Потребляемая мощность, кВт
1	НПл 8/6,3R	8	5,8	
1	НПл 12,5/6,3R	12,5	9,7	1,6
1	НПл 16/6,3R	16	12,7	2
1	НПл 25/6,3R	25	21,1	3,3
1	НПл 32/6,3R	32	27,9	
1	НПл 40/6,3R	40	35,7	

Габаритные и присоединительные размеры:



Приобрести **насос пластинчатый НПл 40/6,3R** можно прямо на сайте [MGP](#). За подробной информацией обращаться по телефону +7 (495) 797-07-74, +7 (903) 797-07-74.